



เอกสารประกวดราคาจ้างก่อสร้างด้วยวิธีประกวดราคาอิเล็กทรอนิกส์ (e-bidding)

เลขที่ EB๓/๒๕๖๙

การจ้างก่อสร้างถนนคอนกรีตเสริมเหล็ก สายหลังโรงเรียนเทพศิรินทร์ชลบุรี (อุทกฯ อุปลัมภ์) หมู่ที่ ๒,๔ บ้านคลองกว้าง, บ้านเนินหนองไทร ตำบลวัดโบสถ์ อำเภอนันทนาคาม จังหวัดชลบุรี

ตามประกาศ องค์การบริหารส่วนตำบลวัดโบสถ์

ลงวันที่

๒๕๖๙

องค์การบริหารส่วนตำบลวัดโบสถ์ ซึ่งต่อไปนี้จะเรียกว่า "อบต." มีความประสงค์จะ ประกวดราคาจ้างก่อสร้างถนนคอนกรีตเสริมเหล็ก สายหลังโรงเรียนเทพศิรินทร์ชลบุรี (อุทกฯ อุปลัมภ์) หมู่ที่ ๒,๔ บ้านคลองกว้าง, บ้านเนินหนองไทร ตำบลวัดโบสถ์ ด้วยวิธีประกวดราคาอิเล็กทรอนิกส์ (e-bidding) โดยก่อสร้างถนนคอนกรีตเสริมเหล็ก กว้าง ๕.๐๐ เมตร ยาว ๘๑๐.๐๐ เมตร หนา ๐.๑๕ เมตร หรือคิดเป็นพื้นที่ดำเนินการไม่น้อยกว่า ๔,๐๕๐.๐๐ ตารางเมตร พร้อมติดตั้งชุดเสาไฟถนนโคมไฟแอลอีดี พลังงานแสงอาทิตย์ จำนวน ๔๐ ชุด ด้วยวิธีประกวดราคาอิเล็กทรอนิกส์ (e-bidding) จำนวน ๑ โครงการ

โดยมีข้อแนะนำและข้อกำหนดดังต่อไปนี้

๑. เอกสารแนบท้ายเอกสารประกวดราคาอิเล็กทรอนิกส์

- ๑.๑ แบบรูปและรายการละเอียด และขอบเขตของงาน
- ๑.๒ แบบใบเสนอราคาที่กำหนดไว้ในระบบจัดซื้อจัดจ้างภาครัฐด้วยอิเล็กทรอนิกส์
- ๑.๓ แบบสัญญาจ้างก่อสร้าง
- ๑.๔ แบบหนังสือค้ำประกัน
 - (๑) หลักประกันการเสนอราคา
 - (๒) หลักประกันสัญญา
- ๑.๕ สูตรการปรับราคา
- ๑.๖ บทนิยาม
 - (๑) ผู้ที่มีผลประโยชน์ร่วมกัน
 - (๒) การขัดขวางการแข่งขันอย่างเป็นธรรม
 - (๓) ผลงาน
- ๑.๗ แบบบัญชีเอกสารที่กำหนดไว้ในระบบจัดซื้อจัดจ้างภาครัฐด้วยอิเล็กทรอนิกส์
 - (๑) บัญชีเอกสารส่วนที่ ๑
 - (๒) บัญชีเอกสารส่วนที่ ๒
- ๑.๘ รายละเอียดการคำนวณราคากลางงานก่อสร้างตาม BOQ (Bill of Quantities)
- ๑.๙ แผนการทำงาน
- ๑.๑๐ แผนการใช้วัสดุที่ผลิตภายในประเทศและแผนการใช้เหล็กที่ผลิตภายในประเทศ

๒. คุณสมบัติของผู้ยื่นข้อเสนอ

๒.๑ มีความสามารถตามกฎหมาย

๒.๒ ไม่เป็นบุคคลล้มละลาย

๒.๓ ไม่อยู่ระหว่างเลิกกิจการ

๒.๔ ไม่เป็นบุคคลซึ่งอยู่ระหว่างถูกระงับการยื่นข้อเสนอหรือทำสัญญากับหน่วยงานของรัฐไว้ชั่วคราว เนื่องจากเป็นผู้ที่ไม่ผ่านเกณฑ์การประเมินผลการปฏิบัติงานของผู้ประกอบการตามระเบียบที่รัฐมนตรีว่าการกระทรวงการคลังกำหนดตามที่ประกาศเผยแพร่ในระบบเครือข่ายสารสนเทศของกรมบัญชีกลาง

๒.๕ ไม่เป็นบุคคลซึ่งถูกระงับชื่อไว้ในบัญชีรายชื่อผู้ทำงานและได้แจ้งเวียนชื่อให้เป็นผู้ทำงานของหน่วยงานของรัฐในระบบเครือข่ายสารสนเทศของกรมบัญชีกลาง ซึ่งรวมถึงนิติบุคคลที่ผู้ทำงานเป็นหุ้นส่วนผู้จัดการ กรรมการผู้จัดการ ผู้บริหาร ผู้มีอำนาจในการดำเนินงานในกิจการของนิติบุคคลนั้นด้วย

๒.๖ มีคุณสมบัติและไม่มีลักษณะต้องห้ามตามที่คณะกรรมการนโยบายการจัดซื้อจัดจ้าง และการบริหารพัสดุภาครัฐกำหนดในราชกิจจานุเบกษา

๒.๗ เป็นนิติบุคคลผู้มีอาชีพรับจ้างงานก่อสร้างที่ประกวดราคาอิเล็กทรอนิกส์ดังกล่าว

๒.๘ ไม่เป็นผู้มีผลประโยชน์ร่วมกันกับผู้ยื่นข้อเสนอรายอื่นที่เข้ายื่นข้อเสนอให้แก่ อบต. ณ วันประกาศประกวดราคาอิเล็กทรอนิกส์ หรือไม่เป็นผู้กระทำการอันเป็นการขัดขวาง การแข่งขันอย่างเป็นธรรมในการประกวดราคาอิเล็กทรอนิกส์ครั้งนี้

๒.๙ ไม่เป็นผู้ได้รับเอกสิทธิ์หรือความคุ้มกัน ซึ่งอาจปฏิเสธไม่ยอมขึ้นศาลไทย เว้นแต่รัฐบาลของผู้ยื่นข้อเสนอได้มีคำสั่งให้สละเอกสิทธิ์และความคุ้มกันเช่นนั้น

๒.๑๐ เป็นผู้ประกอบการที่ขึ้นทะเบียนงานก่อสร้างสาขางานก่อสร้างทาง ไม่น้อยกว่าชั้น ๖ ประเภททั่วไป ไว้กับกรมบัญชีกลาง

๒.๑๑ ผู้ยื่นข้อเสนอต้องมีผลงานก่อสร้างประเภทเดียวกันกับงานที่ประกวดราคาจ้างก่อสร้างในวงเงินไม่น้อยกว่า ๒,๕๐๐,๐๐๐.๐๐ บาท (สองล้านห้าแสนบาทถ้วน) และเป็นผลงานที่เป็นคู่สัญญาโดยตรงกับหน่วยงานของรัฐ หรือหน่วยงานเอกชนที่ อบต. เชื้อถั่ว

๒.๑๒ ผู้ยื่นข้อเสนอที่ยื่นข้อเสนอในรูปแบบของ "กิจการร่วมค้า" ต้องมีคุณสมบัติดังนี้

(๑) การกำหนดสัดส่วนในการเข้าร่วมค้าของคู่สัญญา

กรณีที่ข้อตกลงฯ กำหนดให้ผู้เข้าร่วมค้ารายใดรายหนึ่งเป็นผู้เข้าร่วมค้าหลักข้อตกลงฯ จะต้องมีกำหนดสัดส่วนหน้าที่ และความรับผิดชอบในปริมาณงาน สิ่งของ หรือมูลค่าตามสัญญาของผู้เข้าร่วมค้าหลักมากกว่าผู้เข้าร่วมค้ารายอื่นทุกราย

(๒) กรณีที่ข้อตกลงฯ กำหนดให้ผู้เข้าร่วมค้ารายใดรายหนึ่งเป็นผู้เข้าร่วมค้าหลัก กิจการร่วมค่านั้นต้องใช้ผลงานของผู้เข้าร่วมค้าหลักรายเดียวเป็นผลงานของกิจการร่วมค้าที่ยื่นข้อเสนอ

สำหรับข้อตกลงฯ ที่ไม่ได้กำหนดให้ผู้เข้าร่วมค้ารายใดเป็นผู้เข้าร่วมค้าหลักผู้เข้าร่วมค้าทุกรายจะต้องมีคุณสมบัติครบถ้วนตามเงื่อนไขที่กำหนดไว้ในเอกสารเชิญชวน

(๓) งานก่อสร้างที่ขึ้นทะเบียนไว้กับกรมบัญชีกลางตามสาขางานก่อสร้างที่คณะกรรมการราคากลางและขึ้นทะเบียนผู้ประกอบการกำหนด

กรณีที่ข้อตกลงฯ กำหนดให้ผู้เข้าร่วมค้ารายใดรายหนึ่งเป็นผู้เข้าร่วมค้าหลักผู้เข้าร่วมค้าหลักจะต้อง เป็นผู้ประกอบการที่ขึ้นทะเบียนงานก่อสร้างสาขางานก่อสร้างทาง ไม่น้อยกว่าชั้น ๖ ประเภททั่วไป ไว้

//กับกรมบัญชี...

กับกรมบัญชีกลาง ในส่วนของผู้เข้าร่วมคำที่ไม่ใช่ผู้เข้าร่วมคำหลักจะเป็นผู้ประกอบการที่ขึ้นทะเบียนในสาขางานก่อสร้างไว้กับกรมบัญชีกลางหรือไม่ก็ได้

สำหรับข้อตกลงฯ ที่ไม่ได้กำหนดให้ผู้เข้าร่วมคำรายใดเป็นผู้เข้าร่วมคำหลักผู้เข้าร่วมคำทุกรายจะต้องมีคุณสมบัติครบถ้วนตามเงื่อนไขที่กำหนดไว้ในเอกสารเชิญชวน

(๔) การยื่นข้อเสนอของกิจการร่วมค้า

(๔.๑) กรณีที่ข้อตกลงฯ กำหนดให้มีการมอบหมายแบบข้อตกลงคุณธรรมผู้เข้าร่วมคำรายใดรายหนึ่ง เป็นผู้ยื่นข้อเสนอในนามกิจการร่วมค้า การยื่นข้อเสนอดังกล่าวไม่ต้องมีหนังสือมอบอำนาจ

สำหรับข้อตกลงฯ ที่ไม่ได้กำหนดให้ผู้เข้าร่วมคำรายใดเป็นผู้ยื่นข้อเสนอผู้เข้าร่วมคำทุกรายจะต้องลงลายมือชื่อในหนังสือมอบอำนาจให้ผู้เข้าร่วมคำรายใดรายหนึ่งเป็นผู้ยื่นข้อเสนอในนามกิจการร่วมค้า

(๔.๒) การยื่นข้อเสนอด้วยวิธีประกวดราคาอิเล็กทรอนิกส์ (e - bidding) ให้ผู้เข้าร่วมคำที่ได้รับมอบหมายหรือมอบอำนาจตามข้อ (๔.๑) ดำเนินการซื้อเอกสารประกวดราคาอิเล็กทรอนิกส์กรณีที่มีการจำหน่ายเอกสารซื้อหรือจ้าง

๒.๑๓ ผู้ยื่นข้อเสนอต้องลงทะเบียนที่มีข้อมูลถูกต้องครบถ้วนในระบบจัดซื้อจัดจ้างภาครัฐด้วยอิเล็กทรอนิกส์ (Electronic Government Procurement : e-GP) ของกรมบัญชีกลาง

๒.๑๔ ผู้ยื่นข้อเสนอต้องมีมูลค่าสุทธิของกิจการ ดังนี้

๑. กรณีผู้ยื่นข้อเสนอเป็นนิติบุคคลที่จัดตั้งขึ้นตามกฎหมายไทยหรือต่างประเทศซึ่งได้จดทะเบียนเกินกว่า ๑ ปี ต้องมีมูลค่าสุทธิของกิจการ จากผลต่างระหว่างสินทรัพย์สุทธิหักด้วยหนี้สินสุทธิที่ปรากฏในงบแสดงฐานะการเงินที่มีการตรวจรับรองแล้ว ซึ่งจะต้องแสดงค่าเป็นบวก ๑ ปีสุดท้ายก่อนวันยื่นข้อเสนอ งบแสดงฐานะการเงิน ๑ ปีสุดท้ายก่อนวันยื่นข้อเสนอ หมายถึง งบแสดงฐานะการเงินย้อนไปก่อนวันที่หน่วยงานของรัฐกำหนดให้เป็นวันยื่นข้อเสนอ ๑ ปีปฏิทิน เว้นแต่กรณีนิติบุคคลที่จัดตั้งขึ้นตามกฎหมายไทยหากวันยื่นข้อเสนอเป็นช่วงระยะเวลาที่กรมพัฒนาธุรกิจการค้ากำหนดให้นิติบุคคลยื่นงบแสดงฐานะการเงินกับกรมพัฒนาธุรกิจการค้า ซึ่งจะอยู่ในช่วงเดือนมกราคม - เดือนพฤษภาคม ของทุกปี โดยนิติบุคคลที่เป็นผู้ยื่นข้อเสนอ นั้นยังอยู่ในช่วงของการยื่นงบแสดงฐานะการเงินกับกรมพัฒนาธุรกิจการค้า คือ ช่วงเดือนมกราคม - เดือนพฤษภาคม กรณีนี้ให้สามารถยื่นงบแสดงฐานะการเงินย้อนไปอีก ๑ ปี ได้

๒ กรณีผู้ยื่นข้อเสนอเป็นนิติบุคคลที่จัดตั้งขึ้นตามกฎหมายไทย ซึ่งยังไม่มีกรารายงานงบแสดงฐานะการเงินกับกรมพัฒนาธุรกิจการค้า หรือกรณีผู้ยื่นข้อเสนอเป็นนิติบุคคลที่จัดตั้งขึ้นตามกฎหมายต่างประเทศซึ่งยังไม่มีกรารายงานงบแสดงฐานะการเงิน ให้พิจารณาการกำหนดมูลค่าของทุนจดทะเบียน โดยผู้ยื่นข้อเสนอจะต้องมีทุนจดทะเบียนที่เรียกชำระมูลค่าหุ้นแล้ว ณ วันที่ยื่นข้อเสนอ ไม่ต่ำกว่า ๒ ล้านบาท

๓. สำหรับการจัดซื้อจัดจ้างครั้งหนึ่งที่มีวงเงินเกิน ๕๐๐,๐๐๐ บาทขึ้นไป กรณีผู้ยื่นข้อเสนอเป็นบุคคลธรรมดาให้พิจารณาจากหนังสือรับรองบัญชีเงินฝากไม่เกิน ๙๐ วัน ก่อนวันยื่นข้อเสนอ โดยต้องมีเงินฝากคงเหลือในบัญชีธนาคารเป็นมูลค่า ๑ ใน ๔ ของมูลค่างบประมาณของโครงการหรือรายการที่ยื่นข้อเสนอในแต่ละครั้ง และหากเป็นผู้ชนะการจัดซื้อจัดจ้างหรือเป็นผู้ได้รับการคัดเลือกจะต้องแสดง หนังสือรับรองบัญชีเงินฝากที่มีมูลค่าดังกล่าวอีกครั้งหนึ่งในวันลงนามในสัญญา

๔. กรณีที่ผู้ยื่นข้อเสนอไม่มีมูลค่าสุทธิของกิจการหรือทุนจดทะเบียน หรือมีแต่ไม่เพียงพอที่จะเข้ายื่นข้อเสนอ สามารถดำเนินการได้ดังนี้

// (๑) กรณีผู้ยื่นข้อ...

(๑) กรณีผู้ยื่นข้อเสนอเป็นนิติบุคคลที่จัดตั้งขึ้นตามกฎหมายไทย หรือบุคคลธรรมดาที่ถือสัญชาติไทย ผู้ยื่นข้อเสนอสามารถขอวงเงินสินเชื่อ โดยต้องมีวงเงินสินเชื่อ ๑ ใน ๔ ของมูลค่างบประมาณของโครงการหรือรายการที่ยื่นข้อเสนอในแต่ละครั้ง จะเป็นสินเชื่อที่ธนาคารภายในประเทศหรือบริษัทเงินทุนหรือบริษัทเงินทุนหลักทรัพย์ที่ได้รับอนุญาตให้ประกอบกิจการเงินทุนเพื่อการพาณิชย์และประกอบธุรกิจค้าประกันตามประกาศของธนาคารแห่งประเทศไทย ตามรายชื่อบริษัทเงินทุนที่ธนาคารแห่งประเทศไทยแจ้งเวียนให้ทราบ โดยพิจารณาจากยอดเงินรวมของวงเงินสินเชื่อที่สำนักงานใหญ่รับรอง หรือที่สำนักงานสาขารับรอง (กรณีได้รับมอบอำนาจจากสำนักงานใหญ่) ซึ่งออกให้แก่ผู้ยื่นข้อเสนอ นับถึงวันยื่นข้อเสนอไม่เกิน ๙๐ วัน

(๒) กรณีผู้ยื่นข้อเสนอเป็นนิติบุคคลที่จัดตั้งขึ้นตามกฎหมายต่างประเทศหรือบุคคลธรรมดาที่มีได้ถือสัญชาติไทย ผู้ยื่นข้อเสนอสามารถขอวงเงินสินเชื่อ โดยต้องมีวงเงินสินเชื่อ ๑ ใน ๔ ของมูลค่างบประมาณของโครงการหรือรายการที่ยื่นข้อเสนอในแต่ละครั้ง จะเป็นสินเชื่อที่ธนาคารภายในประเทศ หรือบริษัทเงินทุนหรือบริษัทเงินทุนหลักทรัพย์ที่ได้รับอนุญาตให้ประกอบกิจการเงินทุนเพื่อการพาณิชย์และประกอบธุรกิจค้าประกันตามประกาศของธนาคารแห่งประเทศไทย ตามรายชื่อบริษัทเงินทุนที่ธนาคารแห่งประเทศไทยแจ้งเวียนให้ทราบ หรือเป็นสินเชื่อที่ธนาคารต่างประเทศหรือบริษัทเงินทุนหลักทรัพย์ที่ได้รับอนุญาตให้ประกอบกิจการเงินทุนเพื่อการพาณิชย์และประกอบธุรกิจค้าประกันตามประกาศของธนาคารกลางต่างประเทศนั้น ตามรายชื่อบริษัทที่ธนาคารกลางต่างประเทศนั้นแจ้งเวียนให้ทราบ โดยพิจารณาจากยอดเงินรวมของวงเงินสินเชื่อที่สำนักงานใหญ่รับรอง หรือที่สำนักงานสาขารับรอง (กรณีได้รับมอบอำนาจจากสำนักงานใหญ่) ซึ่งออกให้แก่ผู้ยื่นข้อเสนอ นับถึงวันยื่นข้อเสนอไม่เกิน ๙๐ วัน

๕. กรณีผู้ยื่นข้อเสนอเป็นนิติบุคคลที่จัดตั้งขึ้นตามกฎหมายต่างประเทศ หรือบุคคลธรรมดาที่มีได้ถือสัญชาติไทยตามข้อ ๒ ข้อ ๓ และข้อ ๔ (๒) มูลค่าจะต้องเป็นไปตามอัตราแลกเปลี่ยนเงินตราตามประกาศที่ธนาคารแห่งประเทศไทยกำหนด ในช่วงระหว่างวันที่เผยแพร่ประกาศและเอกสารประกวดราคาในระบบจัดซื้อจัดจ้างภาครัฐด้วยอิเล็กทรอนิกส์ (e - GP) จนถึงวันเสนอราคา

ทั้งนี้ ผู้ยื่นข้อเสนอจะต้องยื่นเอกสารที่แสดงให้เห็นถึงข้อมูลเกี่ยวกับมูลค่าสุทธิของกิจการแล้วแต่กรณี ประกอบกับเอกสารดังกล่าวจะต้องผ่านการรับรองตามระเบียบกระทรวงการต่างประเทศว่าด้วยการรับรองเอกสาร พ.ศ. ๒๕๓๙ และที่แก้ไขเพิ่มเติม กำหนด โดยจะต้องยื่นเอกสารดังกล่าวในวันยื่นข้อเสนอ หากผู้ยื่นข้อเสนอไม่มีการยื่นเอกสารดังกล่าวมาพร้อมกับการยื่นข้อเสนอให้ถือว่าผู้ยื่นข้อเสนอรายนั้นยื่นเอกสารไม่ครบถ้วนตามเงื่อนไขที่กำหนดไว้ในเอกสารประกวดราคา

๖. กรณีตามข้อ ๑ - ข้อ ๕ ไม่ใช่บังคับกับกรณีดังต่อไปนี้

(๖.๑) กรณีที่ผู้ยื่นข้อเสนอเป็นหน่วยงานของรัฐภายในประเทศ

(๖.๒) นิติบุคคลที่จัดตั้งขึ้นตามกฎหมายไทยที่อยู่ระหว่างการฟื้นฟูกิจการตามพระราชบัญญัติล้มละลาย พ.ศ. ๒๕๘๓ และที่แก้ไขเพิ่มเติม

(๖.๓) งานจ้างก่อสร้างที่กรมบัญชีกลางได้ขึ้นทะเบียนผู้ประกอบการงานก่อสร้างแล้ว และงานจ้างก่อสร้างที่หน่วยงานของรัฐที่ได้มีการจัดทำบัญชีผู้ประกอบการงานก่อสร้างที่มีคุณสมบัติเบื้องต้นไว้แล้วก่อนวันที่พระราชบัญญัติการจัดซื้อจัดจ้างฯ มีผลใช้บังคับ

(๖.๔) การจัดซื้อจัดจ้างตามมาตรา ๕๖ วรรคหนึ่ง (๒) (ข) และ (ค) แห่งพระราชบัญญัติการจัดซื้อจัดจ้างฯ

(๖.๕) การซื้อสิ่งหาริมทรัพย์และการเช่าสิ่งหาริมทรัพย์

// (๖.๖) กรณีงาน...

(๖.๖) กรณีงานจ้างบริการหรืองานจ้างเหมาบริการกับบุคคลธรรมดา เช่น จ้างพนักงานขับรถ ครูชาวต่างชาติ พนักงานเก็บขยะ พนักงานบันทึกข้อมูล เป็นต้น

(๖.๗) ผู้เสนอราคาต้องเป็นผู้ปฏิบัติตามพระราชบัญญัติประกันสังคม พ.ศ. ๒๕๓๓ และที่แก้ไขเพิ่มเติม

๓. หลักฐานการยื่นข้อเสนอ

ผู้ยื่นข้อเสนอจะต้องเสนอเอกสารหลักฐานยื่นมาพร้อมกับการเสนอราคาทางระบบจัดซื้อจัดจ้างภาครัฐด้วยอิเล็กทรอนิกส์ โดยแยกเป็น ๒ ส่วน คือ

๓.๑ ส่วนที่ ๑ อย่างน้อยต้องมีเอกสารดังต่อไปนี้

(๑) ในกรณีผู้ยื่นข้อเสนอเป็นนิติบุคคล

(ก) ห้างหุ้นส่วนสามัญหรือห้างหุ้นส่วนจำกัด ให้ยื่นสำเนาหนังสือรับรองการจดทะเบียนนิติบุคคล บัญชีรายชื่อหุ้นส่วนผู้จัดการ

(ข) บริษัทจำกัดหรือบริษัทมหาชนจำกัด ให้ยื่นสำเนาหนังสือรับรองการจดทะเบียนนิติบุคคล หนังสือบริคณห์สนธิ บัญชีรายชื่อกรรมการผู้จัดการ และบัญชีผู้ถือหุ้นรายใหญ่ (ถ้ามี)

(๒) ในกรณีผู้ยื่นข้อเสนอเป็นบุคคลธรรมดาหรือคณะบุคคลที่มีชนิตบุคคล ให้ยื่นสำเนาบัตรประจำตัวประชาชนของผู้ยื่น ข้อเสนอข้อตกลงที่แสดงถึงการเข้าเป็นหุ้นส่วน (ถ้ามี) สำเนาบัตรประจำตัวประชาชนของผู้เป็นหุ้นส่วน หรือสำเนาหนังสือเดินทางของผู้เป็นหุ้นส่วนที่มีได้ถือสัญชาติไทย

(๓) ในกรณีผู้ยื่นข้อเสนอเป็นผู้ยื่นข้อเสนอร่วมกันในฐานะเป็นผู้ร่วมค้า ให้ยื่นสำเนาสัญญาของการเข้าร่วมค้า และเอกสารตามที่ระบุไว้ใน (๑) หรือ (๒) ของผู้ร่วมค้า แล้วแต่กรณี

(๔) ผู้ยื่นข้อเสนอต้องแสดงหลักฐานเกี่ยวกับมูลค่าสุทธิของกิจการ ดังนี้

๑. กรณีผู้ยื่นข้อเสนอเป็นนิติบุคคลที่จัดตั้งขึ้นตามกฎหมายไทยหรือต่างประเทศ ซึ่งได้จดทะเบียนเกินกว่า ๑ ปี ต้องมีมูลค่าสุทธิของกิจการ จากผลต่างระหว่างสินทรัพย์สุทธิหักด้วยหนี้สินสุทธิที่ปรากฏในงบแสดงฐานะการเงินที่มีการตรวจรับรองแล้ว ซึ่งจะต้องแสดงค่าเป็นบวก ๑ ปีสุดท้าย ก่อนวันยื่นข้อเสนอ งบแสดงฐานะการเงิน ๑ ปีสุดท้ายก่อนวันยื่นข้อเสนอ หมายถึง งบแสดงฐานะการเงินย้อนไปก่อนวันที่หน่วยงานของรัฐกำหนดให้เป็นวันยื่นข้อเสนอ ๑ ปีปฏิทิน เว้นแต่กรณีนิติบุคคลที่จัดตั้งขึ้นตามกฎหมายไทย หากวันยื่นข้อเสนอเป็นช่วงระยะเวลาที่กรมพัฒนาธุรกิจการค้ากำหนดให้นิติบุคคลยื่นงบแสดงฐานะการเงินกับกรมพัฒนาธุรกิจการค้า ซึ่งจะอยู่ในช่วงเดือนมกราคม - เดือนพฤษภาคม ของทุกปี โดยนิติบุคคลที่เป็นผู้ยื่นข้อเสนออยู่นั้นยังอยู่ในช่วงของการยื่นงบแสดงฐานะการเงินกับกรมพัฒนาธุรกิจการค้า คือ ช่วงเดือนมกราคม - เดือนพฤษภาคม กรณีนี้ให้สามารถยื่นงบแสดงฐานะการเงินย้อนไปอีก ๑ ปี ได้

๒. กรณีผู้ยื่นข้อเสนอเป็นนิติบุคคลที่จัดตั้งขึ้นตามกฎหมายไทย ซึ่งยังไม่มีกรณียางานงบแสดงฐานะการเงินกับกรมพัฒนาธุรกิจการค้า หรือกรณีผู้ยื่นข้อเสนอเป็นนิติบุคคลที่จัดตั้งขึ้นตามกฎหมายต่างประเทศซึ่งยังไม่มีกรณียางานงบแสดงฐานะการเงิน ให้พิจารณาการกำหนดมูลค่าของทุนจดทะเบียน โดยผู้ยื่นข้อเสนอจะต้องมีทุนจดทะเบียนที่เรียกชำระมูลค่าหุ้นแล้ว ณ วันที่ยื่นข้อเสนอ ไม่ต่ำกว่า ๒ ล้านบาท

๓. สำหรับการจัดซื้อจัดจ้างครั้งหนึ่งที่มีวงเงินเกิน ๕๐๐,๐๐๐ บาทขึ้นไป กรณีผู้ยื่นข้อเสนอเป็นบุคคลธรรมดาให้พิจารณาจากหนังสือรับรองบัญชีเงินฝากไม่เกิน ๙๐ วัน ก่อนวันยื่นข้อเสนอ โดยต้องมีเงินฝากคงเหลือในบัญชีธนาคารเป็นมูลค่า ๑ ใน ๔ ของมูลค่างบประมาณของโครงการหรือรายการที่ยื่นข้อเสนอในแต่ละครั้ง และหากเป็นผู้ชนะการจัดซื้อจัดจ้างหรือเป็นผู้ได้รับการคัดเลือกจะต้องแสดงหนังสือรับรองบัญชีเงินฝากที่มี

// มูลค่าดังกล่าว...

มูลค่าดังกล่าวอีกครั้งหนึ่งในวันลงนามในสัญญา

๔. กรณีที่ผู้ยื่นข้อเสนอไม่มีมูลค่าสุทธิของกิจการหรือทุนจดทะเบียนหรือมีแต่ไม่เพียงพอที่จะเข้ายื่นข้อเสนอ สามารถดำเนินการได้ดังนี้

(๑) กรณีผู้ยื่นข้อเสนอเป็นนิติบุคคลที่จัดตั้งขึ้นตามกฎหมายไทยหรือบุคคลธรรมดาที่ถือสัญชาติไทย ผู้ยื่นข้อเสนอสามารถขอวงเงินสินเชื่อ โดยต้องมีวงเงินสินเชื่อ ๑ ใน ๔ ของมูลค่างบประมาณของโครงการหรือรายการที่ยื่นข้อเสนอในแต่ละครั้ง จะเป็นสินเชื่อที่ธนาคารภายในประเทศหรือบริษัทเงินทุนหรือบริษัทเงินทุนหลักทรัพย์ที่ได้รับอนุญาตให้ประกอบกิจการเงินทุนเพื่อการพาณิชย์ และประกอบธุรกิจค้าประกันตามประกาศของธนาคารแห่งประเทศไทย ตามรายชื่อบริษัทเงินทุนที่ธนาคารแห่งประเทศไทยแจ้งเวียนให้ทราบ โดยพิจารณาจากยอดเงินรวมของวงเงินสินเชื่อที่สำนักงานใหญ่รับรองหรือที่สำนักงานสาขารับรอง (กรณีได้รับมอบอำนาจจากสำนักงานใหญ่) ซึ่งออกให้แก่ผู้ยื่นข้อเสนอ นับถึงวันยื่นข้อเสนอไม่เกิน ๙๐ วัน

(๒) กรณีผู้ยื่นข้อเสนอเป็นนิติบุคคลที่จัดตั้งขึ้นตามกฎหมายต่างประเทศหรือบุคคลธรรมดาที่มีได้ถือสัญชาติไทย ผู้ยื่นข้อเสนอสามารถขอวงเงินสินเชื่อ โดยต้องมีวงเงินสินเชื่อ ๑ ใน ๔ ของมูลค่างบประมาณของโครงการหรือรายการที่ยื่นข้อเสนอในแต่ละครั้ง จะเป็นสินเชื่อที่ธนาคารภายในประเทศหรือบริษัทเงินทุนหรือบริษัทเงินทุนหลักทรัพย์ที่ได้รับอนุญาตให้ประกอบกิจการเงินทุนเพื่อการพาณิชย์และประกอบธุรกิจค้าประกันตามประกาศของธนาคารแห่งประเทศไทย ตามรายชื่อบริษัทเงินทุนที่ธนาคารแห่งประเทศไทยแจ้งเวียนให้ทราบ หรือเป็นสินเชื่อที่ธนาคารต่างประเทศหรือบริษัทเงินทุนหลักทรัพย์ที่ได้รับอนุญาตให้ประกอบกิจการเงินทุนเพื่อการพาณิชย์และประกอบธุรกิจค้าประกันตามประกาศของธนาคารกลางต่างประเทศนั้น ตามรายชื่อบริษัทที่ธนาคารกลางต่างประเทศนั้นแจ้งเวียนให้ทราบ โดยพิจารณาจากยอดเงินรวมของวงเงินสินเชื่อที่สำนักงานใหญ่รับรอง หรือที่สำนักงานสาขารับรอง (กรณีได้รับมอบอำนาจจากสำนักงานใหญ่) ซึ่งออกให้แก่ผู้ยื่นข้อเสนอ นับถึงวันยื่นข้อเสนอไม่เกิน ๙๐ วัน

๕. กรณีผู้ยื่นข้อเสนอเป็นนิติบุคคลที่จัดตั้งขึ้นตามกฎหมายต่างประเทศ หรือบุคคลธรรมดาที่มีได้ถือสัญชาติไทยตามข้อ ๒ ข้อ ๓ และข้อ ๔ (๒) มูลค่าจะต้องเป็นไปตามอัตราแลกเปลี่ยนเงินตราตามประกาศที่ธนาคารแห่งประเทศไทยกำหนด ในช่วงระหว่างวันที่เผยแพร่ประกาศและเอกสารประกวดราคาในระบบจัดซื้อจัดจ้างภาครัฐด้วยอิเล็กทรอนิกส์ (e - GP) จนถึงวันเสนอราคา

ทั้งนี้ ผู้ยื่นข้อเสนอจะต้องยื่นเอกสารที่แสดงให้เห็นถึงข้อมูลเกี่ยวกับมูลค่าสุทธิของกิจการแล้วแต่กรณี ประกอบกับเอกสารดังกล่าวจะต้องผ่านการรับรองตามระเบียบกระทรวงการต่างประเทศว่าด้วยการรับรองเอกสาร พ.ศ. ๒๕๓๙ และที่แก้ไขเพิ่มเติม กำหนด โดยจะต้องยื่นเอกสารดังกล่าวในวันยื่นข้อเสนอ หากผู้ยื่นข้อเสนอได้มีการยื่นเอกสารดังกล่าวมาพร้อมกับการยื่นข้อเสนอให้ถือว่าผู้ยื่นข้อเสนอรายนั้นยื่นเอกสารไม่ครบถ้วนตามเงื่อนไขที่กำหนดไว้ในเอกสารประกวดราคา

๖. สำเนาใบทะเบียนภาษีมูลค่าเพิ่ม

๗. สำเนาใบสำคัญการจดทะเบียนนิติบุคคล (สำเนาใบทะเบียนพาณิชย์)

๘. สำเนาบัญชีรายชื่อผู้ถือหุ้น (แบบ บอจ. ๕) หรือสำเนารายการจดทะเบียน

ทะเบียน (แบบ หส.๒)

๙. สำเนาบัตรประจำตัวประชาชน (ผู้มีอำนาจ)

๑๐. สำเนาทะเบียนบ้าน (ผู้มีอำนาจ)

๑๑. สำเนาแบบการลงทะเบียนในระบบ E-GP

// ๑๒. สำเนาใบ...

๑๒. สำเนาใบสำคัญการส่งเงินประกันสังคมปัจจุบัน (สำเนาใบเสร็จรับเงิน)

ย้อนหลังได้ไม่เกิน ๓ เดือน

๑๓. บัญชีเอกสารส่วนที่ ๑ ทั้งหมดที่ได้ยื่นพร้อมกับการเสนอราคาทางระบบจัดซื้อจัดจ้างภาครัฐด้วยอิเล็กทรอนิกส์ ตามแบบในข้อ ๑.๗ (๑) โดยไม่ต้องแนบในรูปแบบ PDF File (Portable Document Format)

ทั้งนี้ เมื่อผู้ยื่นข้อเสนอดำเนินการแนบไฟล์เอกสารตามบัญชีเอกสารส่วนที่ ๑ ครบถ้วน ถูกต้องแล้ว ระบบจัดซื้อจัดจ้างภาครัฐด้วยอิเล็กทรอนิกส์จะสร้างบัญชีเอกสารส่วนที่ ๑ ตามแบบในข้อ ๑.๗ (๑) ให้ โดยผู้ยื่นข้อเสนอไม่ต้องแนบบัญชีเอกสารส่วนที่ ๑ ดังกล่าวในรูปแบบ PDF File (Portable Document Format)

๓.๒ ส่วนที่ ๒ อย่างน้อยต้องมีเอกสารดังต่อไปนี้

- (๑) หลักประกันการเสนอราคา ตามข้อ ๕
- (๒) สำเนาหนังสือรับรองผลงานก่อสร้าง
- (๓) สำเนาหลักฐานการขึ้นทะเบียนงานก่อสร้าง สาขางานก่อสร้างทาง ไม่น้อยกว่าชั้น ๖ ประเภททั่วไป ไว้กับกรมบัญชีกลาง
- (๔) สำเนาใบขึ้นทะเบียนผู้ประกอบการวิสาหกิจขนาดกลางและขนาดย่อม(SMEs) (ถ้ามี)
- (๕) สำเนาบัตรประจำตัวประชาชน (ผู้รับมอบอำนาจ) กรณีมอบอำนาจ (ถ้ามี)
- (๖) สำเนาทะเบียนบ้าน (ผู้รับมอบอำนาจ) กรณีมอบอำนาจ (ถ้ามี)
- (๗) บัญชีเอกสารส่วนที่ ๒ ทั้งหมดที่ได้ยื่นพร้อมกับการเสนอราคาทางระบบจัดซื้อจัดจ้างภาครัฐด้วยอิเล็กทรอนิกส์ตามแบบในข้อ ๑.๗ (๒) โดยไม่ต้องแนบในรูปแบบ PDF File (Portable Document Format)

ทั้งนี้ เมื่อผู้ยื่นข้อเสนอดำเนินการแนบไฟล์เอกสารตามบัญชีเอกสารส่วนที่ ๒ ครบถ้วน ถูกต้องแล้ว ระบบจัดซื้อจัดจ้างภาครัฐด้วยอิเล็กทรอนิกส์จะสร้างบัญชีเอกสารส่วนที่ ๒ ตามแบบในข้อ ๑.๗ (๒) ให้ โดยผู้ยื่นข้อเสนอไม่ต้องแนบบัญชีเอกสารส่วนที่ ๒ ดังกล่าวในรูปแบบ PDF File (Portable Document Format)

๔. การเสนอราคา

๔.๑ ผู้ยื่นข้อเสนอต้องยื่นข้อเสนอ และเสนอราคาทางระบบจัดซื้อจัดจ้างภาครัฐด้วยอิเล็กทรอนิกส์ตามที่กำหนดไว้ในเอกสารประกวดราคาอิเล็กทรอนิกส์นี้ โดยไม่มีเงื่อนไขใดๆ ทั้งสิ้น และจะต้องกรอกข้อความให้ถูกต้องครบถ้วน พร้อมทั้งหลักฐานแสดงตัวตนและทำการยืนยันตัวตนของผู้ยื่นข้อเสนอ โดยไม่ต้องแนบบใบเสนอราคาในรูปแบบ PDF File (Portable Document Format)

๔.๒ ผู้ยื่นข้อเสนอจะต้องกรอกรายละเอียดการเสนอราคาในใบเสนอราคาตามแบบเอกสารประกวดราคาจ้างก่อสร้างด้วยวิธีประกวดราคาอิเล็กทรอนิกส์ (e-bidding) ข้อ ๑.๒ ให้ครบถ้วนโดยไม่ต้องยื่นใบแจ้งปริมาณงานและราคาและใบบัญชีรายการก่อสร้าง ในรูปแบบ PDF File (Portable Document Format)

ในการเสนอราคาให้เสนอราคาเป็นเงินบาทและเสนอราคาได้เพียงครั้งเดียวและราคาเดียว โดยเสนอราคารวม หรือราคาต่อหน่วย หรือราคาต่อรายการ ตามเงื่อนไขที่ระบุไว้ตามข้อ ๖.๒ ให้ถูกต้อง ทั้งนี้ ราคา รวมที่เสนอจะต้องตรงกันทั้งตัวเลขและตัวหนังสือ ถ้าตัวเลขและตัวหนังสือไม่ตรงกัน ให้ถือตัวหนังสือเป็นสำคัญ โดย คิดราคารวมทั้งสิ้นซึ่งรวมค่าภาษีมูลค่าเพิ่ม ภาษีอากรอื่นค่าขนส่ง ค่าจดทะเบียน และค่าใช้จ่ายทั้งปวงไว้แล้ว

ราคาที่เสนอจะต้องเสนอกำหนดยื่นราคาไม่น้อยกว่า ๑๘๐ วัน ตั้งแต่วันเสนอราคาโดย

// ภายในกำหนด...

ภายในกำหนดยื่นราคา ผู้ยื่นข้อเสนอต้องรับผิดชอบราคาที่ตนได้เสนอไว้และจะถอนการเสนอราคามีได้

๔.๓ ผู้ยื่นข้อเสนอจะต้องเสนอกำหนดเวลาดำเนินการก่อสร้างแล้วเสร็จไม่เกิน ๑๒๐ วัน นับถัดจากวันลงนามในสัญญาจ้างก่อสร้าง

๔.๔ ผู้ยื่นข้อเสนอต้องนำเอกสารในส่วนที่เป็นสาระสำคัญที่มีปริมาณมากและเป็นอุปสรรคในการนำเข้าระบบ ได้แก่ แคตตาล็อก พร้อมสรุปจำนวนเอกสารสารดังกล่าวมาส่ง ณ ที่ทำการองค์การบริหารส่วนตำบลวัดโบสถ์ ภายใน ๓ วัน นับถัดจากวันเสนอราคา โดยผู้ยื่นข้อเสนอต้องลงลายมือชื่อ พร้อมประทับตราสำคัญของนิติบุคคล (ถ้ามี) กำกับในเอกสารนั้นด้วย และ upload ไฟล์แบบสรุปจำนวนเอกสารในรูปแบบ PDF File (Portable Document Format) ผ่านระบบจัดซื้อจัดจ้างภาครัฐด้วยอิเล็กทรอนิกส์

๔.๕ ก่อนเสนอราคา ผู้ยื่นข้อเสนอควรตรวจสอบร่างสัญญา แบบรูปและรายการละเอียด และขอบเขตของงาน ฯลฯ ให้ถี่ถ้วนและเข้าใจเอกสารประกวดราคาอิเล็กทรอนิกส์ทั้งหมดเสียก่อนที่จะตกลงยื่นข้อเสนอตามเงื่อนไขในเอกสารประกวดราคาอิเล็กทรอนิกส์

๔.๖ ผู้ยื่นข้อเสนอจะต้องยื่นข้อเสนอและเสนอราคาทางระบบจัดซื้อจัดจ้างภาครัฐด้วยอิเล็กทรอนิกส์ในวันที่ ๒๕๖๙ ระหว่างเวลา ถึง และเวลาในการเสนอราคาให้ถือตามเวลาของระบบจัดซื้อจัดจ้างภาครัฐด้วยอิเล็กทรอนิกส์เป็นเกณฑ์

เมื่อพ้นกำหนดเวลายื่นข้อเสนอและเสนอราคาแล้ว จะไม่รับเอกสารการยื่นข้อเสนอและการเสนอราคาใดๆ โดยเด็ดขาด

๔.๗ ผู้ยื่นข้อเสนอต้องจัดทำเอกสารสำหรับใช้ในการเสนอราคาในรูปแบบไฟล์เอกสารประเภท PDF File (Portable Document Format) โดยผู้ยื่นข้อเสนอต้องเป็นผู้รับผิดชอบตรวจสอบความครบถ้วนถูกต้อง และชัดเจนของเอกสาร PDF File ก่อนที่จะยื่นยื่นการเสนอราคา แล้วจึงส่งข้อมูล (Upload) เพื่อเป็นการเสนอราคาให้แก่อบต. ผ่านทางระบบจัดซื้อจัดจ้างภาครัฐด้วยอิเล็กทรอนิกส์

๔.๘ คณะกรรมการพิจารณาผลการประกวดราคาอิเล็กทรอนิกส์จะดำเนินการตรวจสอบคุณสมบัติของผู้ยื่นข้อเสนอแต่ละรายว่า เป็นผู้ยื่นข้อเสนอที่มีผลประโยชน์ร่วมกันกับผู้ยื่นเสนอรายอื่นตามข้อ ๑.๖ (๑) หรือไม่ หากปรากฏว่าผู้ยื่นเสนอรายใดเป็นผู้ยื่นข้อเสนอที่มีผลประโยชน์ร่วมกันกับผู้ยื่นเสนอรายอื่น คณะกรรมการพิจารณาผลฯ จะตัดรายชื่อผู้ยื่นเสนอราคาที่มีผลประโยชน์ร่วมกันนั้นออกจากการเป็นผู้ยื่นข้อเสนอ หากปรากฏต่อคณะกรรมการพิจารณาผลฯ ว่า ก่อนหรือในขณะที่มีการพิจารณาข้อเสนอ มีผู้ยื่นเสนอรายใดกระทำการอันเป็นการขัดขวางการแข่งขันอย่างเป็นธรรมตาม ข้อ ๑.๖ (๒) และคณะกรรมการพิจารณาผลฯ เชื่อว่ามีการกระทำอันเป็นการขัดขวางการแข่งขันอย่างเป็นธรรม คณะกรรมการพิจารณาผลฯ จะตัดรายชื่อผู้ยื่นเสนอรายนั้นออกจากการเป็นผู้ยื่นข้อเสนอ และอบต. จะพิจารณาลงโทษผู้ยื่นเสนอดังกล่าวเป็นผู้ทำงาน เว้นแต่ ๑) ๒) จะพิจารณาเห็นว่า ผู้ยื่นเสนอรายนั้น มิใช่เป็นผู้ริเริ่มให้มีการกระทำความดังกล่าวและได้ให้ความร่วมมือเป็นประโยชน์ต่อการพิจารณาของอบต.

๔.๙ ผู้ยื่นข้อเสนอจะต้องปฏิบัติ ดังนี้

- (๑) ปฏิบัติตามเงื่อนไขที่ระบุไว้ในเอกสารประกวดราคาอิเล็กทรอนิกส์
- (๒) ราคาที่เสนอจะต้องเป็นราคาที่รวมภาษีมูลค่าเพิ่ม และภาษีอื่นๆ (ถ้ามี)รวมค่าใช้จ่าย

ทั้งปวงไว้ด้วยแล้ว

- (๓) ผู้ยื่นข้อเสนอจะต้องลงทะเบียนเพื่อเข้าสู่กระบวนการเสนอราคา ตามวันเวลาที่

กำหนด

(๔) ผู้ยื่นข้อเสนอจะถอนการเสนอราคาที่เสนอแล้วไม่ได้

(๕) ผู้ยื่นข้อเสนอต้องศึกษาและทำความเข้าใจในระบบและวิธีการเสนอราคาด้วยวิธี

ประกวดราคาอิเล็กทรอนิกส์ ของกรมบัญชีกลางที่แสดงไว้ในเว็บไซต์ www.gprocurement.go.th

๔.๑๐ ผู้ยื่นข้อเสนอที่เป็นผู้ชนะการเสนอราคาต้องจัดทำแผนการใช้วัสดุที่ผลิตภายในประเทศ และแผนการใช้เหล็กที่ผลิตในประเทศ โดยยื่นให้หน่วยงานของรัฐภายใน ๖๐ วัน นับถัดจากวันลงนามในสัญญา เว้นแต่กรณีที่ระยะเวลาดำเนินการตามสัญญาไม่เกิน ๖๐ วัน

๔.๑๑ คู่สัญญาต้องจัดทำแผนการทำงานมาให้ภายใน ๗ วัน นับถัดจากวันลงนามในสัญญา เว้นแต่เป็นกรณีสัญญาที่มีอายุไม่เกิน ๙๐ วัน หรือกรณีการจ้างก่อสร้างซึ่งสัญญาหรือบันทึกข้อตกลงเป็นหนังสือที่มีวงเงินไม่เกิน ๕๐๐,๐๐๐ บาท ทั้งนี้ แผนการทำงานดังกล่าวให้ถือเป็นเอกสารส่วนหนึ่งของสัญญา

๕. หลักประกันการเสนอราคา

ผู้ยื่นข้อเสนอต้องวางหลักประกันการเสนอราคาพร้อมกับการเสนอราคาทางระบบการจัดซื้อจัดจ้างภาครัฐด้วยอิเล็กทรอนิกส์ โดยใช้หลักประกันอย่างหนึ่งอย่างใดดังต่อไปนี้ จำนวน ๒๙๓,๕๐๐.๐๐บาท (สองแสนเก้าหมื่นสามพันห้าร้อยบาทถ้วน)

๕.๑ เช็ครีพอร์ตที่ธนาคารเซ็นส่งจ่ายซึ่งเป็นเช็ครีพอร์ต ลงวันที่ที่ใช้เช็ครีพอร์ตนั้นชำระต่อเจ้าหน้าที่ในวันที่ยื่นเสนอยื่นเสนอหรือก่อนวันนั้นไม่เกิน ๓ วันทำการ

๕.๒ หนังสือค้ำประกันอิเล็กทรอนิกส์ของธนาคารภายในประเทศตามแบบที่คณะกรรมการนโยบายกำหนด

๕.๓ พันธบัตรรัฐบาลไทย

๕.๔ หนังสือค้ำประกันของบริษัทเงินทุนหรือบริษัทเงินทุนหลักทรัพย์ที่ได้รับอนุญาตให้ประกอบกิจการเงินทุนเพื่อการพาณิชย์และประกอบธุรกิจค้ำประกันตามประกาศของธนาคารแห่งประเทศไทย ตามรายชื่อบริษัทเงินทุนที่ธนาคารแห่งประเทศไทยแจ้งเวียนให้ทราบ โดยอนุมัติให้ใช้ตามตัวอย่างหนังสือค้ำประกันของธนาคารที่คณะกรรมการนโยบายกำหนด

กรณีที่ผู้ยื่นข้อเสนอ นำเช็ครีพอร์ตที่ธนาคารส่งจ่ายหรือพันธบัตรรัฐบาลไทยหรือหนังสือค้ำประกันของบริษัทเงินทุนหรือบริษัทเงินทุนหลักทรัพย์ มาวางเป็นหลักประกันการเสนอราคาจะต้องส่งต้นฉบับเอกสารดังกล่าวมาให้อบต.ตรวจสอบความถูกต้องในวันที่ ๒๕๖๙ ระหว่างเวลา ถึง

กรณีที่ผู้ยื่นข้อเสนอที่ยื่นข้อเสนอในรูปแบบของ "กิจการร่วมค้า" ประสงค์จะใช้หนังสือค้ำประกันอิเล็กทรอนิกส์ของธนาคารในประเทศเป็นหลักประกันการเสนอราคาให้ระบุชื่อผู้เข้าร่วมค้ารายที่สัญญาร่วมค้า กำหนดให้เป็นผู้เข้ายื่นข้อเสนอกับหน่วยงานของรัฐเป็นผู้ยื่นข้อเสนอ

หลักประกันการเสนอราคาตามข้อนี้ อบต.จะคืนให้ผู้ยื่นข้อเสนอหรือผู้ค้ำประกันภายใน ๑๕ วัน นับถัดจากวันที่อบต.ได้พิจารณาเห็นชอบรายงานผลคัดเลือกผู้ชนะการประกวดราคาเรียบร้อยแล้วเว้นแต่ผู้ยื่นข้อเสนอรายที่คัดเลือกไว้ซึ่งเสนอราคาต่ำสุดหรือได้คะแนนรวมสูงสุดไม่เกิน ๓ ราย ให้คืนได้ต่อเมื่อได้ทำสัญญาหรือข้อตกลง หรือผู้ยื่นข้อเสนอได้พ้นจากข้อผูกพันแล้ว

การคืนหลักประกันการเสนอราคา ไม่ว่าในกรณีใด ๆ จะคืนให้โดยไม่มีดอกเบี้ย

๖. หลักเกณฑ์และสิทธิในการพิจารณา

๖.๑ ในการพิจารณาผลการยื่นข้อเสนอประกวดราคาอิเล็กทรอนิกส์ครั้งนี้ อบต.จะพิจารณาตัดสินโดยใช้ หลักเกณฑ์ราคา

ทำสัญญาไม่เกิน ๓ ราย

ผู้ยื่นข้อเสนอที่เป็นกิจการร่วมค้าที่จะได้สิทธิตามวรรคหนึ่ง ผู้เข้าร่วมค้าทุกรายจะต้องเป็นผู้ประกอบการ SMEs

ทั้งนี้ ผู้ประกอบการ SMEs ที่จะได้แต้มต่อด้านราคาตามวรรคหนึ่ง จะต้องมีเงินสัญญาสะสมตามปฏิทินรวมกับราคาที่เสนอในครั้งนี้แล้ว มีมูลค่ารวมกันไม่เกินมูลค่าของรายได้ตามขนาดที่ขึ้นทะเบียนไว้กับ สสว.

๖.๙ หากผู้ยื่นข้อเสนอซึ่งมิใช่ผู้ประกอบการ SMEs แต่เป็นบุคคลธรรมดาที่ถือสัญชาติไทยหรือนิติบุคคลที่จัดตั้งขึ้นตามกฎหมายไทยเสนอราคาสูงกว่าราคาต่ำสุดของผู้ยื่นข้อเสนอซึ่งเป็นบุคคลธรรมดาที่มิได้ถือสัญชาติไทยหรือนิติบุคคลที่จัดตั้งขึ้นตามกฎหมายของต่างประเทศไม่เกินร้อยละ ๓ ให้จัดซื้อจัดจ้างกับบุคคลธรรมดาที่ถือสัญชาติไทยหรือนิติบุคคลที่จัดตั้งขึ้นตามกฎหมายไทยดังกล่าว

ผู้ยื่นข้อเสนอที่เป็นกิจการร่วมค้าที่จะได้สิทธิตามวรรคหนึ่ง ผู้เข้าร่วมค้าทุกรายจะต้องเป็นบุคคลธรรมดาที่ถือสัญชาติไทยหรือนิติบุคคลที่จัดตั้งขึ้นตามกฎหมายไทย

๗. การทำสัญญาจ้างก่อสร้าง

ผู้ชนะการประกวดราคาอิเล็กทรอนิกส์จะต้องทำสัญญาจ้างตามแบบสัญญา ดังระบุในข้อ ๑.๓ หรือทำข้อตกลงเป็นหนังสือกับอบต. ภายใน ๗ วัน นับถัดจากวันที่ได้รับแจ้ง และจะต้องวางหลักประกันสัญญาเป็นจำนวนเงินเท่ากับร้อยละ ๕ ของราคาค่าจ้างที่ประกวดราคาอิเล็กทรอนิกส์ ให้อบต.ยึดถือไว้ในขณะทำสัญญาโดยใช้หลักประกันอย่างหนึ่งอย่างใด ดังต่อไปนี้

๗.๑ เงินสด

๗.๒ เช็คหรือตราพท์ที่ธนาคารเซ็นส่งง่าย ซึ่งเป็นเช็คหรือตราพท์ลงวันที่ที่ใช้เช็คหรือตราพท์นั้นชำระต่อเจ้าหน้าที่ในวันทำสัญญา หรือก่อนวันนั้นไม่เกิน ๓ วันทำการ

๗.๓ หนังสือค้ำประกันของธนาคารภายในประเทศ ตามตัวอย่างที่คณะกรรมการนโยบายกำหนด ดังระบุในข้อ ๑.๔ (๒) หรือจะเป็นหนังสือค้ำประกันอิเล็กทรอนิกส์ตามวิธีการที่กรมบัญชีกลางกำหนด

๗.๔ หนังสือค้ำประกันของบริษัทเงินทุน หรือบริษัทเงินทุนหลักทรัพย์ที่ได้รับอนุญาตให้ประกอบกิจการเงินทุนเพื่อการพาณิชย์และประกอบธุรกิจค้ำประกันตามประกาศของธนาคารแห่งประเทศไทย ตามรายชื่อบริษัทเงินทุนที่ธนาคารแห่งประเทศไทยแจ้งเวียนให้ทราบ โดยอนุโลมให้ใช้ตามตัวอย่างหนังสือค้ำประกันของธนาคารที่คณะกรรมการนโยบายกำหนด ดังระบุในข้อ ๑.๔ (๒)

๗.๕ พันธบัตรรัฐบาลไทย

หลักประกันนี้จะคืนให้ โดยไม่มีดอกเบี้ยภายใน ๑๕ วันนับถัดจากวันที่ผู้ชนะการประกวดราคาอิเล็กทรอนิกส์ (ผู้รับจ้าง) พ้นจากข้อผูกพันตามสัญญาจ้างแล้ว

๘. ค่าจ้างและการจ่ายเงิน

อบต. จะจ่ายค่าจ้างซึ่งได้รวมภาษีมูลค่าเพิ่ม ตลอดจนภาษีอากรอื่น ๆ และค่าใช้จ่ายที่พึงด้วยแล้ว โดยถือราคาเหมารวมเป็นเกณฑ์ ให้แก่ผู้ยื่นข้อเสนอที่ได้รับการคัดเลือกให้เป็นผู้รับจ้าง เมื่อผู้รับจ้างได้ปฏิบัติงานทั้งหมด ถูกต้องและครบถ้วนตามสัญญาจ้างและอบต. ได้ตรวจรับงานจ้างเรียบร้อยแล้ว รวมทั้งทำสถานที่ก่อสร้างให้สะอาดเรียบร้อย

๙. อัตราค่าปรับ

ค่าปรับตามสัญญาจ้างแนบท้ายเอกสารประกวดราคาอิเล็กทรอนิกส์นี้ หรือข้อตกลงจ้างเป็น

// หนังสือจะ...

หนังสือจะกำหนด ดังนี้

๙.๑ กรณีที่ผู้รับจ้างนำงานที่รับจ้างไปจ้างช่วงให้ผู้อื่นทำอีกทอดหนึ่งโดยไม่ได้รับอนุญาตจาก
อบต. จะกำหนดค่าปรับสำหรับการฝ่าฝืนดังกล่าวเป็นจำนวนร้อยละ ๑๐ ของวงเงินของงานจ้างช่วงนั้น

๙.๒ กรณีที่ผู้รับจ้างปฏิบัติผิดสัญญาจ้างก่อสร้าง นอกเหนือจากข้อ ๙.๑ จะกำหนดค่าปรับเป็น
รายวันเป็นจำนวนเงินตายตัวในอัตราร้อยละ ๐.๒๕ ของราคางานจ้าง

๑๐. การรับประกันความชำรุดบกพร่อง

ผู้ชนะการประกวดราคาอิเล็กทรอนิกส์ซึ่งได้ทำสัญญาจ้าง ตามแบบ ดังระบุในข้อ ๑.๓ หรือ
ข้อตกลงจ้างเป็นหนังสือแล้วแต่กรณี จะต้องรับประกันความชำรุดบกพร่องของงานจ้างที่เกิดขึ้นภายในระยะเวลาไม่
น้อยกว่า ๒ ปี นับถัดจากวันที่อบต.ได้รับมอบงาน โดยต้องบริหารจัดการซ่อมแซมแก้ไขให้ใช้การได้ดีดังเดิมภายใน ๗ วัน
นับถัดจากวันที่ได้รับแจ้งความชำรุดบกพร่อง

๑๑. ข้อสงวนสิทธิ์ในการยื่นข้อเสนอและอื่น ๆ

๑๑.๑ เงินค่าจ้างสำหรับงานจ้างครั้งนี้ ได้มาจากเงินอุดหนุนเฉพาะกิจ เงินอุดหนุนสำหรับ
ก่อสร้าง/ปรับปรุงซ่อมแซมถนนทางหลวงท้องถิ่น ประจำปีงบประมาณ พ.ศ. ๒๕๖๙

การลงนามในสัญญาจะกระทำต่อเมื่อ อบต.ได้รับอนุมัติเงิน ค่าก่อสร้างจาก
เงินอุดหนุนเฉพาะกิจ เงินอุดหนุนสำหรับก่อสร้าง/ปรับปรุงซ่อมแซมถนนทางหลวงท้องถิ่น แล้วเท่านั้น

๑๑.๒ เมื่ออบต.ได้คัดเลือกผู้ยื่นข้อเสนอรายใดให้เป็นผู้รับจ้าง และได้ตกลงจ้าง ตามการ
ประกวดราคาอิเล็กทรอนิกส์แล้ว ถ้าผู้รับจ้างจะต้องส่งหรือนำสิ่งของมาเพื่องานจ้างดังกล่าวเข้ามาจากต่างประเทศ
และของนั้นต้องนำเข้ามาโดยทางเรือในเส้นทางที่มีเรือไทยเดินอยู่ และสามารถให้บริการรับขนได้ตามที่รัฐมนตรีว่าการ
กระทรวงคมนาคมประกาศกำหนด ผู้ยื่นข้อเสนอซึ่งเป็นผู้รับจ้างจะต้องปฏิบัติตามกฎหมายว่าด้วยการส่งเสริมการ
พาณิชย์นาวี ดังนี้

(๑) แจ้งการส่งหรือนำสิ่งของดังกล่าวเข้ามาจากต่างประเทศต่อกรมเจ้าท่าภายใน ๗ วัน
นับตั้งแต่วันที่ผู้รับจ้างส่งหรือซื้อของจากต่างประเทศ เว้นแต่เป็นของที่รัฐมนตรีว่าการกระทรวงคมนาคมประกาศ
ยกเว้นให้บรรทุกโดยเรืออื่นได้

(๒) จัดการให้สิ่งของดังกล่าวบรรทุกโดยเรือไทย หรือเรือที่มีสิทธิเช่นเดียวกับเรือไทยจาก
ต่างประเทศมายังประเทศไทย เว้นแต่จะได้รับอนุญาตจากกรมเจ้าท่า ให้บรรทุกสิ่งของนั้น โดยเรืออื่น ที่มีใช้เรือไทย
ซึ่งจะต้องได้รับอนุญาตเช่นนั้นก่อนบรรทุกของลงเรืออื่น หรือเป็นของที่รัฐมนตรีว่าการกระทรวงคมนาคมประกาศ
ยกเว้นให้บรรทุกโดยเรืออื่น

(๓) ในกรณีที่ไม่ปฏิบัติตาม (๑) หรือ (๒) ผู้รับจ้างจะต้องรับผิดชอบตามกฎหมายว่าด้วยการ
ส่งเสริมการพาณิชย์นาวี

๑๑.๓ ผู้ยื่นข้อเสนอซึ่งอบต.ได้คัดเลือกแล้ว ไม่ไปทำสัญญาหรือข้อตกลงจ้างเป็นหนังสือภายใน
เวลาที่กำหนดดังระบุไว้ในข้อ ๗ อบต.จะริบหลักประกันการยื่นข้อเสนอ หรือเรียกเรื่องจากผู้ออกหนังสือค้ำประกัน
การยื่นข้อเสนอทันที และอาจพิจารณาเรียกเรื่องให้ชดใช้ความเสียหายอื่น (ถ้ามี) รวมทั้งจะพิจารณาให้เป็นผู้ทำงาน
ตามระเบียบกระทรวงการคลังว่าด้วยการจัดซื้อจัดจ้างและการบริหารพัสดุภาครัฐ

๑๑.๔ อบต.สงวนสิทธิ์ที่จะแก้ไขเพิ่มเติมเงื่อนไข หรือข้อกำหนดในแบบสัญญาหรือข้อตกลงจ้าง
เป็นหนังสือให้เป็นไปตามความเห็นของสำนักงานอัยการสูงสุด (ถ้ามี)

// ๑๑.๕ ในกรณีที่...

๑๑.๕ ในกรณีที่เอกสารแนบท้ายเอกสารประกวดราคาอิเล็กทรอนิกส์นี้ มีความขัดหรือแย้งกันผู้ยื่นข้อเสนอจะต้องปฏิบัติตามคำวินิจฉัยของอบต. คำวินิจฉัยดังกล่าวให้ถือเป็นที่สุด และ ผู้ยื่นข้อเสนอไม่มีสิทธิเรียกร้องค่าใช้จ่ายใดๆ เพิ่มเติม

๑๑.๖ อบต. อาจประกาศยกเลิกการจัดจ้างในกรณีต่อไปนี้ได้ โดยที่ผู้ยื่นข้อเสนอจะเรียกร้องค่าเสียหายใดๆ จากอบต.ไม่ได้

(๑) อบต.ไม่ได้รับการจัดสรรเงินที่จะใช้ในการจัดจ้างหรือได้รับจัดสรรแต่ไม่เพียงพอที่จะทำการจัดจ้างครั้งนี้ต่อไป

(๒) มีการกระทำที่เข้าลักษณะผู้ยื่นข้อเสนอที่ชนะการจัดจ้างหรือที่ได้รับการคัดเลือกมีผลประโยชน์ร่วมกัน หรือมีส่วนได้เสียกับผู้ยื่นข้อเสนอรายอื่น หรือขัดขวางการแข่งขันอย่างเป็นธรรมหรือสมยอมกันกับผู้ยื่นข้อเสนอรายอื่น หรือเจ้าหน้าที่ในการเสนอราคา หรือสื่อว่ากระทำการทุจริตอื่นใดในการเสนอราคา

(๓) การทำการจัดจ้างครั้งนี้ต่อไปอาจก่อให้เกิดความเสียหายแก่อบต. หรือกระทบต่อประโยชน์สาธารณะ

(๔) กรณีอื่นในทำนองเดียวกับ (๑) (๒) หรือ (๓) ตามที่กำหนดในกฎกระทรวงซึ่งออกตามความในกฎหมายว่าด้วยการจัดซื้อจัดจ้างและการบริหารพัสดุภาครัฐ

๑๑.๗ ผู้ยื่นข้อเสนอจะต้องเลือกช่องทางการอุทธรณ์และช่องทางการรับหนังสือแจ้งตอบผลการพิจารณาอุทธรณ์ไว้ตั้งแต่ขั้นตอนการยื่นข้อเสนอ และหากผู้ยื่นข้อเสนอมีความประสงค์ที่จะอุทธรณ์ผลการประกาศผู้ชนะการจัดซื้อจัดจ้าง จะต้องยื่นอุทธรณ์และรับหนังสือแจ้งตอบการพิจารณาอุทธรณ์ผ่านช่องทางที่ได้เลือกไว้เท่านั้น

๑๒. การปรับราคาค่างานก่อสร้าง

การปรับราคาค่างานก่อสร้างตามสูตรการปรับราคาดังระบุในข้อ ๑.๕ จะนำมาใช้ในกรณีที่ ค่างานก่อสร้างลดลงหรือเพิ่มขึ้น โดยวิธีการต่อไปนี้

ตามเงื่อนไข หลักเกณฑ์ สูตรและวิธีคำนวณที่ใช้กับสัญญาแบบปรับราคาได้ตามมติคณะรัฐมนตรี เมื่อวันที่ ๒๒ สิงหาคม ๒๕๓๒ เรื่อง การพิจารณาช่วยเหลือผู้ประกอบการอาชีพงานก่อสร้าง ตามหนังสือสำนักเลขาธิการคณะรัฐมนตรี ที่ นร ๐๒๐๓/ว ๑๐๙ ลงวันที่ ๒๔ สิงหาคม ๒๕๓๒

สูตรการปรับราคา (สูตรค่า K) จะต้องคงที่ที่ระดับที่กำหนดไว้ในวันแล้วเสร็จตามที่กำหนดไว้ในสัญญา หรือภายในระยะเวลาที่อบต.ได้ขยายออกไป โดยจะใช้สูตรของทางราชการที่ได้รับระบุในข้อ ๑.๕

๑๓. มาตรฐานฝีมือช่าง

เมื่ออบต.ได้คัดเลือกผู้ยื่นข้อเสนอรายใดให้เป็นผู้รับจ้างและได้ตกลงจ้างก่อสร้าง ตามประกาศนี้แล้วผู้ยื่นข้อเสนอจะต้องตกลงว่าในการปฏิบัติงานก่อสร้างดังกล่าว ผู้ยื่นข้อเสนอจะต้องมีและใช้ผู้ผ่านการทดสอบมาตรฐานฝีมือช่างหรือผู้ผ่านการทดสอบมาตรฐานฝีมือจาก กรมพัฒนาฝีมือแรงงาน หรือผู้มีวุฒิปริญญา ปวช. ปวส. และ ปวท. หรือเทียบเท่าจากสถาบันการศึกษาที่ ก.พ. รับรองให้เข้ารับราชการได้ ในอัตราไม่ต่ำกว่าร้อยละ ๑๐ ของแต่ละสาขาช่างแต่จะต้องมีจำนวนช่างอย่างน้อย ๑ คน ในแต่ละสาขาช่าง ดังต่อไปนี้

๑๓.๑ วิศวกรรมโยธา

๑๓.๒ วิศวกรรมไฟฟ้า

๑๓.๓ ช่างก่อสร้าง หรือช่างโยธา

๑๓.๔ ช่างไฟฟ้า

๑๓.๕ ช่างปูน

๑๓.๖ ช่างเชื่อม

๑๔. การปฏิบัติตามกฎหมายและระเบียบ

ในระหว่างระยะเวลาการก่อสร้าง ผู้ยื่นข้อเสนอที่ได้รับการคัดเลือกให้เป็นผู้รับจ้างต้องปฏิบัติตามหลักเกณฑ์ที่กฎหมายและระเบียบได้กำหนดไว้โดยเคร่งครัด

๑๕. การประเมินผลการปฏิบัติงานของผู้ประกอบการ

อบต. สามารถนำผลการปฏิบัติงานแล้วเสร็จตามสัญญาของผู้ยื่นข้อเสนอที่ได้รับการคัดเลือกให้เป็นผู้รับจ้างเพื่อนำมาประเมินผลการปฏิบัติงานของผู้ประกอบการ

ทั้งนี้ หากผู้ยื่นข้อเสนอที่ได้รับการคัดเลือกไม่ผ่านเกณฑ์ที่กำหนดจะถูกระงับการยื่นข้อเสนอหรือทำสัญญากับอบต. ไว้ชั่วคราว

องค์การบริหารส่วนตำบลวัดโบสถ์

รายละเอียดการจัดทำแบบรูปรายงานก่อสร้าง

โครงการก่อสร้างถนนคอนกรีตเสริมเหล็กสายหลังโรงเรียนเทพศิรินทร์ ชลบุรี(อุทกฯ อุปถัมภ์) หมู่ที่ ๒,๔ บ้านคลองกว้าง, บ้านเนินหนองไทร ตำบลวัดโบสถ์ กว้าง ๕.๐๐ เมตร ยาว ๘๑๐.๐๐ เมตร หนา ๐.๑๕ เมตร หรือคิดเป็นพื้นที่ดำเนินการไม่น้อยกว่า ๔,๐๕๐.๐๐ ตารางเมตร พร้อมติดตั้งชุดเสาไฟถนนโคมไฟแอลอีดีพลังงานแสงอาทิตย์ จำนวน ๔๐ ชุด องค์การบริหารส่วนตำบลวัดโบสถ์ อำเภอพนสนิมคม จังหวัดชลบุรี

๑. ความเป็นมา

ด้วยองค์การบริหารส่วนตำบลวัดโบสถ์ ได้รับแจ้งจากจังหวัดชลบุรี ว่ากรมส่งเสริมการปกครองท้องถิ่น ร่างพระราชบัญญัติงบประมาณรายจ่ายประจำปีงบประมาณ พ.ศ. ๒๕๖๙ ภายใต้แผนงานยุทธศาสตร์ส่งเสริมการกระจายอำนาจให้แก่องค์กรปกครองส่วนท้องถิ่น งบเงินอุดหนุนที่จัดสรรให้แก่องค์การบริหารส่วนตำบล ได้ผ่านการพิจารณาของคณะกรรมการวิสามัญพิจารณาร่างพระราชบัญญัติงบประมาณรายจ่ายประจำปี พ.ศ.๒๕๖๙ สมาชิกสภาผู้แทนราษฎรเรียบร้อยแล้ว ถือว่าได้รับความเห็นชอบวงเงินงบประมาณที่จะใช้ในการจัดซื้อจัดจ้างตามระเบียบกระทรวงการคลังว่าด้วยการจัดซื้อจัดจ้างและการบริหารพัสดุภาครัฐ พ.ศ. ๒๕๖๐ ตามหนังสือกรมส่งเสริมการปกครองท้องถิ่น ด่วนที่สุด ที่ ขบ ๐๐๒๓.๓/ว ๖๙๐๘ ลงวันที่ ๒๕ สิงหาคม ๒๕๖๘ เรื่อง การเตรียมการจัดซื้อจัดจ้าง งบประมาณรายจ่ายประจำปีงบประมาณ พ.ศ. ๒๕๖๙ แผนงานยุทธศาสตร์ส่งเสริมการกระจายอำนาจให้แก่องค์กรปกครองส่วนท้องถิ่น งบเงินอุดหนุนที่จัดสรรให้แก่องค์การบริหารส่วนตำบล ได้อนุมัติโครงการก่อสร้างถนนคอนกรีตเสริมเหล็กสายหลังโรงเรียนเทพศิรินทร์ ชลบุรี (อุทกฯ อุปถัมภ์) หมู่ที่ ๒,๔ บ้านคลองกว้าง, บ้านเนินหนองไทร ตำบลวัดโบสถ์ กว้าง ๕.๐๐ เมตร ยาว ๘๑๐.๐๐ เมตร หนา ๐.๑๕ เมตร หรือคิดเป็นพื้นที่ดำเนินการไม่น้อยกว่า ๔,๐๕๐.๐๐ ตารางเมตร พร้อมติดตั้งชุดเสาไฟถนนโคมไฟแอลอีดีพลังงานแสงอาทิตย์ จำนวน ๔๐ ชุด องค์การบริหารส่วนตำบลวัดโบสถ์ อำเภอพนสนิมคม จังหวัดชลบุรี และหนังสือสำนักงานส่งเสริมการปกครองจังหวัดชลบุรี ด่วนที่สุด ที่ ขบ ๐๐๒๓.๕/ว ๘๙๗๗ ลงวันที่ ๒๘ ตุลาคม ๒๕๖๘ เรื่อง การโอนเงินจัดสรรงบประมาณรายจ่ายประจำปี งบประมาณ พ.ศ. ๒๕๖๙ งบเงินอุดหนุน เงินอุดหนุนเฉพาะกิจให้แก่องค์การบริหารส่วนตำบล ได้แจ้งการโอนเงินจัดสรรงบประมาณรายการก่อสร้างถนนคอนกรีตเสริมเหล็กดังกล่าว กว้าง ๕.๐๐ เมตร ยาว ๘๑๐.๐๐ เมตร หนา ๐.๑๕ เมตร หรือคิดเป็นพื้นที่ดำเนินการไม่น้อยกว่า ๔,๐๕๐.๐๐ ตารางเมตร พร้อมติดตั้งชุดเสาไฟถนนโคมไฟแอลอีดีพลังงานแสงอาทิตย์ จำนวน ๔๐ ชุด หน่วยงานเจ้าของโครงการองค์การบริหารส่วนตำบลวัดโบสถ์ งบประมาณ ๕,๘๗๐,๐๐๐ บาท (ห้าล้านแปดแสนเจ็ดหมื่นบาทถ้วน) เลขที่ใบจัดสรร ๗๐๖/๒๕๖๙ ให้องค์การบริหารส่วนตำบลวัดโบสถ์ทราบและถือปฏิบัติตามระเบียบและหนังสือสั่งการที่เกี่ยวข้อง

๒. วัตถุประสงค์

เพื่อแก้ไขปัญหาความเดือดร้อนของประชาชนในบริเวณพื้นที่ดังกล่าว และเพื่อให้ประชาชนในบริเวณพื้นที่ดังกล่าวสัญจรไปมาได้สะดวกสบายลดการเกิดอุบัติเหตุ

๓. คุณสมบัติผู้ประสงค์จะเสนอราคา

- ๓.๑ มีความสามารถตามกฎหมาย
- ๓.๒ ไม่เป็นบุคคลล้มละลาย
- ๓.๓ ไม่อยู่ระหว่างเลิกกิจการ
- ๓.๔ ผู้เสนอราคาต้องเป็นผู้มีอาชีพรับจ้างงานที่จะดำเนินการก่อสร้างถนนหรือมีผลงานประเภทเดียวกันไม่น้อยกว่า ๒,๕๐๐,๐๐๐ บาท

๓.๕ ผู้เสนอราคาต้องไม่เป็นผู้ที่ถูกระบุชื่อไว้ในบัญชีรายชื่อผู้ทำงานของทางราชการและได้แจ้งเวียนชื่อแล้วหรือไม่ เป็นผู้ที่ได้รับผลของการสั่งให้นิติบุคคลหรือบุคคลอื่นเป็นผู้ทำงานตามระเบียบของทางราชการ

๓.๖ ผู้เสนอราคา ต้องไม่เป็นผู้ได้รับเอกสิทธิ์หรือความคุ้มกัน ซึ่งอาจปฏิเสธไม่ยอมขึ้นศาลไทย เว้นแต่รัฐบาลของผู้เสนอราคาได้มีคำสั่งให้สละสิทธิ์และความคุ้มกันเช่นนั้น

๓.๗ บุคคลหรือนิติบุคคลที่จะเข้าเป็นคู่สัญญาต้องไม่อยู่ในฐานะเป็นผู้ไม่แสดงบัญชี รายรับ รายจ่าย หรือแสดงบัญชีรายรับรายจ่ายไม่ถูกต้องครบถ้วนเป็นสาระสำคัญ

๓.๘ คู่สัญญาต้องรับและจ่ายเงินผ่านบัญชีธนาคาร เว้นแต่การจ่ายเงินแต่ละครั้งซึ่งมีมูลค่าไม่เกินสามหมื่นบาทคู่สัญญาอาจจ่ายเป็นเงินสดก็ได้

๓.๙ ผู้ประสงค์จะเสนอราคาจะต้องมีบุคลากรที่ได้รับใบอนุญาตเป็นผู้ประกอบวิชาชีพวิศวกรรมโยธาควบคุมจำนวน ๑ คน อยู่ในพื้นที่ดำเนินการตลอดเวลาในการทำงาน

๔. แบบรูปรายการ และคุณลักษณะเฉพาะ

เพื่อดำเนินโครงการก่อสร้างถนนคอนกรีตเสริมเหล็กสายหลังโรงเรียนเทพศิรินทร์ ชลบุรี(อุทกฯ อุปถัมภ์) หมู่ที่ ๒,๔ บ้านคลองกว้าง, บ้านเนินหนองไทร ตำบลวัดโบสถ์ กว้าง ๕.๐๐ เมตร ยาว ๘๑๐.๐๐ เมตร หนา ๐.๑๕ เมตร หรือคิดเป็นพื้นที่ดำเนินการไม่น้อยกว่า ๔,๐๕๐.๐๐ ตารางเมตร พร้อมติดตั้งชุดเสาไฟถนนโคมไฟแอลอีดีพลังงานแสงอาทิตย์ จำนวน ๔๐ ชุด องค์การบริหารส่วนตำบลวัดโบสถ์ อำเภอพนัสนิคม จังหวัดชลบุรี รายละเอียดโครงการ ขนาดกว้าง ๕.๐๐ เมตร ยาว ๘๑๐.๐๐ เมตร หนา ๐.๑๕ เมตร หรือคิดเป็นพื้นที่ดำเนินการไม่น้อยกว่า ๔,๐๕๐.๐๐ ตารางเมตร พร้อมติดตั้งชุดเสาไฟถนนโคมไฟแอลอีดีพลังงานแสงอาทิตย์ จำนวน ๔๐ ชุด พร้อมติดตั้งป้ายโครงการ จำนวน ๑ ป้าย หน่วยงานเจ้าของโครงการองค์การบริหารส่วนตำบลวัดโบสถ์ ให้เป็นไปตามแบบแปลน โดยคณะกรรมการจัดทำแบบรูปรายการงานก่อสร้าง และได้ผ่านการเห็นชอบจากหัวหน้าหน่วยงานของรัฐแล้ว

ตามแนวทางปฏิบัติ หนังสือ ที่ กค (กวจ) ๐๔๐๕.๒/ว ๗๘ ลงวันที่ ๓๑ มกราคม ๒๕๖๕ ของคณะกรรมการวินิจฉัยปัญหาการจัดซื้อจัดจ้างและบริหารพัสดุภาครัฐ

๔.๑ การจัดจ้างก่อสร้าง

๔.๑.๑ หน่วยงานของรัฐต้องกำหนดรายละเอียดในแบบรูปรายการงานก่อสร้าง และกำหนดให้คู่สัญญาต้องใช้พัสดุประเภทวัสดุหรือครุภัณฑ์ที่จะใช้ในงานก่อสร้างเป็นพัสดุที่ผลิตภายในประเทศ โดยต้องไม่น้อยกว่าร้อยละ ๖๐ ของมูลค่าพัสดุที่จะใช้ในงานก่อสร้างทั้งหมดตามสัญญา

ให้หน่วยงานของรัฐพิจารณาการใช้เหล็กในงานก่อสร้างก่อน โดยหน่วยงานของรัฐต้องกำหนดรายละเอียดในแบบรูปรายการงานก่อสร้าง ให้คู่สัญญาต้องใช้เหล็กที่ผลิตภายในประเทศไม่น้อยกว่าร้อยละ ๘๐ ของปริมาณเหล็กที่ต้องใช้ทั้งหมดตามสัญญา

๔.๑.๒ กรณีที่หน่วยงานของรัฐจะไม่ใช้พัสดุที่ผลิตภายในประเทศ หรือจะใช้หรือใช้พัสดุที่ผลิตภายในประเทศไม่ครบร้อยละ ๖๐ ให้หน่วยงานของรัฐเสนอผู้มีอำนาจเหนือขึ้นไปหนึ่งชั้น เพื่อพิจารณาอนุมัติเห็นชอบ

๔.๒ ให้ใช้สูตรค่า K ในการขอรับคืนเงินค่าก่อสร้างโครงการฯ ตามที่กรมบัญชีกลางกำหนดไว้

๔.๓ กรณีเมื่อหน่วยงานของรัฐได้จัดทำใบแจ้งปริมาณงานละราคา และใบบัญชีรายการก่อสร้างแล้ว ทราบว่า พักที่จะใช้ในโครงการก่อสร้างนั้นมีผลิตภายในประเทศไม่ครบร้อยละ ๖๐ หากกรณีเป็นดังนี้

๔.๓.๑ กรณีที่ราคาพัสดุที่นำเข้ามาจากต่างประเทศมีราคาต่อหน่วยไม่เกิน ๒ ล้านบาทให้เสนอหัวหน้าหน่วยงานของรัฐเพื่อขออนุมัติก่อน

๔.๓.๒ กรณีที่ราคาพัสดุที่นำเข้าจากต่างประเทศมีราคาต่อหน่วยรายการใดรายการหนึ่งเกิน ๒ ล้านบาท ให้เสนอผู้มีอำนาจเหนือขึ้นไปหนึ่งชั้นเพื่อขออนุมัติก่อน

๔.๓.๓ กรณีดังต่อไปนี้ไม่ต้องขออนุมัติจากหัวหน้าหน่วยงานของรัฐหรือผู้มีอำนาจเหนือขึ้นไปหนึ่งชั้นขออนุมัติแต่อย่างใด โดยหน่วยงานของรัฐสามารถกำหนดแบบรูปรายการงานก่อสร้างได้ตามต้องการ

๔.๓.๔ เพิ่มเงื่อนไขในเอกสารแนบท้ายเอกสารประกวดราคาจ้างก่อสร้างฯ ข้อ ๑.๙ แผนการใช้พัสดุที่ผลิตภายในประเทศและแผนการใช้เหล็กที่ผลิตภายในประเทศ

๔.๔ หน่วยงานของรัฐจะต้องให้คู่สัญญาจัดทำแผนการใช้พัสดุที่ผลิตภายในประเทศไม่น้อยกว่าร้อยละ ๖๐ ของมูลค่าพัสดุที่จะใช้งานก่อสร้างทั้งหมดตามสัญญา (ภาคผนวก ๑) โดยส่งให้หน่วยงานของรัฐภายใน ๓๐ วัน นับถัดจากวันที่ได้ลงนามสัญญา

๔.๕ การตรวจรับพัสดุ

๔.๕.๑ ให้คณะกรรมการตรวจรับพัสดุตรวจสอบว่าที่ส่งมอบ เป็นพัสดุที่ผลิตภายในประเทศตามเงื่อนไขที่กำหนดไว้ในสัญญา

๔.๕.๒ การตรวจสอบพัสดุที่ผลิตภายในประเทศ สามารถดำเนินการดังนี้

(๑) กรณีที่เป็นพัสดุที่ผลิตภายในประเทศที่ได้รับรองจากสภาอุตสาหกรรมแห่งประเทศไทย ให้ตรวจสอบรายการพัสดุที่ได้รับการรับรองและออกเครื่องหมายสินค้าที่ผลิตภายในประเทศไทย (Made in Thailand) จากสภาอุตสาหกรรมแห่งประเทศไทย

(๒) กรณีที่เป็นพัสดุที่ไม่ใช่รายการพัสดุดังกล่าว ให้ตรวจสอบจากข้อมูลที่ปรากฏบนฉลากของสินค้าที่ติดบนบรรจุภัณฑ์ของสินค้า

๔.๕.๓ การแก้ไขสัญญา หากลงนามในสัญญาแล้วปรากฏในภายหลังว่า ไม่สามารถส่งมอบพัสดุที่ผลิตภายในประเทศตามเงื่อนไขหรืออัตราที่กำหนดไว้ในสัญญาได้ ให้พิจารณาแก้ไขสัญญาต่อไป ทั้งนี้ ให้หน่วยงานรัฐพิจารณาแก้ไขสัญญาให้เป็นไปตามหลักการของมาตรา ๔๗ แห่งพระราชบัญญัติฯ

๔.๕.๔ การจัดทำรายงานผลการใช้พัสดุที่ผลิตภายในประเทศสำหรับงานจ้างก่อสร้างและงานจ้างที่มีในงานก่อสร้างให้คณะกรรมการตรวจรับพัสดุเป็นผู้จัดทำรายงานผลการใช้พัสดุที่ผลิตภายในประเทศ (ตามภาคผนวก ๓) เสนอหัวหน้าหน่วยงานของรัฐเพื่อทราบพร้อมทั้งรายงานผลการตรวจรับงานงวดสุดท้าย

๕. ขอบเขตดำเนินงาน

๕.๑ จ้างเหมา เป็นค่าวัสดุอุปกรณ์ ค่าติดตั้ง ค่าขนส่ง ค่าเครื่องมือเครื่องจักร ค่าดำเนินการ และอื่น ๆ ที่เกี่ยวข้องกับงานถนนคอนกรีตเสริมเหล็ก และติดตั้งโคมไฟส่องสว่างพลังงานไฟฟ้าแสงอาทิตย์ ตามรายละเอียดข้อกำหนด เพื่อให้สามารถใช้งานได้อย่างสมบูรณ์ โดยมีขอบเขตงานดังนี้

๕.๑.๑ การจัดหาวัสดุและอุปกรณ์ ต้องตรงตามเงื่อนไขและข้อมูลด้านเทคนิคในการของบประมาณ หรือดีกว่าเท่านั้น

๕.๑.๒ จัดหาอุปกรณ์ประกอบที่จำเป็นที่เป็นของใหม่ ไม่เคยใช้งานมาก่อน

๕.๑.๓ งานถนนคอนกรีตเสริมเหล็กและติดตั้งโคมไฟส่องสว่างด้วยเซลล์แสงอาทิตย์ และอุปกรณ์ประกอบที่จำเป็น ให้เป็นไปตามหลักวิศวกรรม และทดสอบการใช้งาน

๕.๑.๔ งานถนนคอนกรีตเสริมเหล็กและติดตั้งโคมไฟส่องสว่างพลังงานไฟฟ้าแสงอาทิตย์ ตามจุดที่องค์การบริหารส่วนตำบลวัดโบสถ์กำหนด

๖. รายละเอียดคุณสมบัติเฉพาะของวัสดุ อุปกรณ์

โครงการก่อสร้างถนนคอนกรีตเสริมเหล็กสายหลังโรงเรียนเทพศิรินทร์ ชลบุรี(อุทกฯ อุปถัมภ์) หมู่ที่ ๒,๔ บ้านคลองกว้าง, บ้านเนินหนองไทร ตำบลวัดโบสถ์ กว้าง ๕.๐๐ เมตร ยาว ๘๑๐.๐๐ เมตร หนา ๐.๑๕ เมตร หรือคิดเป็นพื้นที่ดำเนินการไม่น้อยกว่า ๔,๐๕๐.๐๐ ตารางเมตร พร้อมติดตั้งชุดเสาไฟถนนโคมไฟแอลอีดีพลังงานแสงอาทิตย์ จำนวน ๔๐ ชุด องค์การบริหารส่วนตำบลวัดโบสถ์ อำเภอพนสนิมคม จังหวัดชลบุรี

คุณสมบัตินวัตกรรม

ชุดเสาไฟถนนโคมไฟแอลอีดีพลังงานแสงอาทิตย์แบบประกอบในชุดเดียวกัน ถูกออกแบบพัฒนาให้การส่องสว่างถนนได้ตามหลักเกณฑ์ของมาตรฐาน มอก. ๒๙๕๔ - ๒๕๖๒ หน่วยรวมของผลิตภัณฑ์ประกอบด้วย ๓ ส่วนหลัก ได้แก่ เสาไฟเหล็ก ชุดโคมไฟถนนแอลอีดีพลังงานแสงอาทิตย์ และชุดฐานรากเหล็กแบบหลายเข็ม ที่ออกแบบลักษณะมุมเข็มให้สามารถติดตั้งในพื้นที่ราบปกติ และพื้นที่ขีดยกกำลังได้สะดวกโดยไม่ต้องใช้เครื่องจักรใหญ่ ได้แก่ รถขุดรถเจาะ อีกทั้งชุดฐานรากเหล็กแบบหลายเข็มยังสามารถติดตั้งบนไหล่ทางลาดเอียงได้สะดวก ไม่จำเป็นต้องปรับผิวไหล่ทางให้ได้แนวระดับแต่ยังคงมีความมั่นคงแข็งแรงผ่านการทดสอบด้วยแรงหลักซึ่งอิงหลักเกณฑ์ทดสอบตามกฎกระทรวงฉบับที่ ๖ ออกตามความในพระราชบัญญัติควบคุมอาคาร พ.ศ. ๒๕๒๒

คุณลักษณะเฉพาะ

รุ่น KELLI - 16008

ชุดเสาโคมไฟและฐานรากเหล็กหลายเข็ม

๑. เสาไฟเหล็กใช้วัสดุคุณภาพสูงมาตรฐาน มอก. 1479 - 2558 ชุบเคลือบผิวป้องกันสนิมแบบ

Hot - Dip galvanize ความสูงเสา 8 เมตร (± 5 เซนติเมตร)

๒. สามารถยกเสาขึ้น/ลง ได้ง่ายต่อการติดตั้งและการบำรุงรักษา ด้วยการใส่สลักเกลียวร่วมกันที่แผ่นเหล็กเจาะรู ซึ่งเชื่อมติดอยู่ที่ฐานเสาโคมไฟและแผ่นฐานราก เป็นลักษณะบานพับขึ้น/ลง ซึ่งสามารถติดตั้งโคมไฟและอุปกรณ์ที่มีน้ำหนักรวมถึง 45 กิโลกรัมได้

๓. ฐานรากเหล็กหลายเข็ม ขนาดความยาว 1.5 เมตร จำนวน 4 ต้นต่อชุด ใช้วัสดุคุณภาพสูงมาตรฐาน มอก. 1479 - 2558 ชุบเคลือบผิวป้องกันสนิมแบบ Hot - dip galvanize ทั้งชุด

ชุดโคมไฟหลอดแอลอีดีพลังงานแสงอาทิตย์แบบประกอบในชุดเดียวกัน รุ่น RCSOS60L - 165CW50

๔. ขนาดชุดโคมไฟถนนฯ ไม่รวมข้อติดตั้ง กว้าง 583 มิลลิเมตร (± 15 มิลลิเมตร) / ยาว 1,415 มิลลิเมตร (± 15 มิลลิเมตร) / หนา 60 มิลลิเมตร (± 10 มิลลิเมตร) และน้ำหนักโคมไฟทั้งชุด 26 กิโลกรัม (± 1 กิโลกรัม)

๕. ประกอบรวมหน่วยแผงเซลล์แสงอาทิตย์ชนิด Monocrystalline ขนาด 150W ได้รับการรับรองมาตรฐาน IEC 61215-1 : 2016, IEC 61215-1-1 : 2016, IEC 61215-2 : 2016, IEC 61730-1 : 2016, IEC 61730-1 : 2018, IEC 61730-2 : 2016

๖. แบตเตอรี่ชนิด LiFePO4 ขนาด 12.8V \geq 60Ahr เซลล์แบตเตอรี่ได้รับการรับรองมาตรฐาน IEC 62619 : 2017

๗. อุณหภูมิสีสัมพัทธ์ (CCT) 5000K (4745K – 5311K) และค่าดัชนีความถูกต้องของสี (CRI) > 70
๘. โคมไฟทำงาน 100% ให้กำลังไฟ 60 วัตต์ \pm 10% ค่าฟลักซ์ส่องสว่าง \geq 10,300 ลูเมน ค่าประสิทธิภาพของดวงโคม \geq 172 ลูเมนต่อวัตต์ และให้ค่าความส่องสว่างเฉลี่ย (L_{av}) คำนวณด้วยโปรแกรม Dialux evo อยู่ในเกณฑ์ M2 และให้ค่าความส่องสว่างเฉลี่ย (E_{avg}) 24.5 Lux
๙. โคมไฟทำงานประมาณ 46% ให้กำลังไฟ 28 วัตต์ ค่าประสิทธิภาพส่องสว่างรวม \geq 5,150 ลูเมน ค่าประสิทธิภาพของดวงโคม \geq 185 ลูเมนต่อวัตต์ และให้ค่าความส่องสว่างเฉลี่ย (L_{av}) คำนวณด้วยโปรแกรม Dialux evo อยู่ในเกณฑ์ M4 และให้ค่าความส่องสว่างเฉลี่ย (E_{avg}) 12 Lux
๑๐. ชุดโคมไฟทำงานด้วยกำลังไฟฟ้า 100% นาน 3 ชม. และจะปรับอัตโนมัติเหลือ กำลังไฟฟ้า ประมาณ 46% ทำงานถึงสว่าง
๑๑. อุปกรณ์ควบคุมการชาร์จพลังงานไฟฟ้า มีการป้องกันฝุ่น/กันน้ำ ระดับ IP67-กระแสไฟฟ้าชาร์จ สูงสุด 15A ชนิด MPPT ผ่านการทดสอบตามมาตรฐาน IEC 61347-2-11 : 2001+AMD1 : 2017 และ IEC/EN 62509 : 2010, IEC/EN 62509 : 2011
๑๒. ชุดโคมไฟผ่านการทดสอบการป้องกันฝุ่น/กันน้ำ ระดับ IP66 ตามมาตรฐาน IEC 60529
๑๓. ชุดโคมไฟผ่านการทดสอบ มาตรฐาน มอก. 1955 - 2551 หัวข้อ การแพร่สัญญาณรบกวนทาง แม่เหล็กไฟฟ้า ที่แผ่กระจายเป็นคลื่น 30 MHz – 300 MHz

หมายเหตุ :

ข้อกำหนดในการติดตั้งผลิตภัณฑ์

๑. ผู้ซื้อและผู้จำหน่ายจะต้องสำรวจพื้นที่ รวมถึงตกลงและยืนยันจุดติดตั้งร่วมกัน โดยผู้รับจ้าง จะทำหนังสือยืนยันจุดติดตั้งเป็นลายลักษณ์อักษรและให้ผู้มีอำนาจทั้งสองฝ่ายลงนามตกลงรับทราบ
๒. จุดติดตั้งจะต้องไม่มีสิ่งบดบังแสงแดด สำหรับการชาร์จเก็บพลังงาน เช่น ต้นไม้ อาคาร รั้วกัน ป้ายจราจร ป้ายโฆษณา เป็นต้น หากพื้นที่จุดติดตั้งมีสิ่งบดบังที่ต้องแก้ไข ผู้จำหน่ายจะแจ้งทำหนังสือ เป็นลายลักษณ์อักษรให้ผู้ซื้อทราบเพื่อดำเนินการแก้ไขดังกล่าว โดยผู้ซื้อเป็นผู้รับผิดชอบค่าใช้จ่าย ในการจัดการแก้ไขสิ่งที่บดบังแผงเซลล์แสงอาทิตย์ทั้งสิ้น หากผู้ซื้อไม่ดำเนินการแก้ไข และ/หรือ ยืนยันที่ติดตั้งในจุดดังกล่าว จะถือว่าจุดติดตั้งนั้นไม่อยู่ในเงื่อนไขการรับประกัน และผู้จำหน่ายจะออก หนังสือเพื่อให้ผู้ซื้อยืนยันการติดตั้งจุดที่อยู่นอกเงื่อนไขการรับประกันและลงนามโดยผู้มีอำนาจของผู้ซื้อ
๓. กรณีมีการเปลี่ยนแปลงจุดติดตั้ง หลังจากที่มีการยืนยันจุดติดตั้งเป็นลายลักษณ์อักษรร่วมกันแล้ว ผู้ซื้อต้องเป็นผู้รับผิดชอบค่าใช้จ่ายที่ดำเนินการทั้งหมดก่อนการเปลี่ยนแปลง ได้แก่ ค่าดำเนินการ ค่าขนย้าย ค่าวัสดุ/อุปกรณ์ ค่าแรง รวมถึงค่าใช้จ่ายอื่น ๆ ที่เกิดขึ้นตามจริง
๔. หลังจากผู้จำหน่ายส่งมอบงานแล้ว ผู้ซื้อเป็นผู้รับผิดชอบในด้านการดำเนินการที่เกี่ยวข้องกับผลิตภัณฑ์ ค่าใช้จ่ายและ/หรือ ค่าเสียหายที่เกิดขึ้นทั้งสิ้น ซึ่งอยู่นอกเหนือขอบเขตการรับประกันของผู้จำหน่าย อาทิเช่น อุบัติเหตุรถชน ต้นไม้ กิ่งไม้ ล้มทับ/หล่นใส่ผลิตภัณฑ์ ต้นไม้บดบังแผงเซลล์ แสงอาทิตย์ ภัยพิบัติ โจรกรรม ฯลฯ

เงื่อนไขการรับประกันผลิตภัณฑ์

๑. ผลิตภัณฑ์มีระยะเวลาการรับประกัน ๒ ปี นับจากวันส่งมอบงานโดยรวมค่าใช้จ่ายในการเปลี่ยนและติดตั้งผลิตภัณฑ์ที่อยู่ในเงื่อนไขการรับประกัน
๒. ผู้จำหน่ายรับประกันความเสียหายซึ่งเกิดจากความบกพร่องของสินค้า จากการใช้งานตามปกติวิสัยหรือชำรุดเสียหายซึ่งเกิดจากความบกพร่องจากมาตรฐานการผลิต
๓. ผู้จำหน่ายไม่รับประกันความเสียหายที่เกิดจากการใช้งานผลิตภัณฑ์ที่ไม่ถูกต้อง หรือผู้หนึ่งผู้ใดเจตนาทำให้สินค้าเสียหายหรือผู้หนึ่งผู้ใดที่ไม่ได้รับมอบหมายจากผู้จำหน่าย เข้าดำเนินการกระทำจนเป็นเหตุให้ผลิตภัณฑ์เสียหายหรือเสียหายจากธรรมชาติ หรืออุบัติเหตุ เช่น รถเฉี่ยวชน กิ่งไม้หัก เป็นต้น

๗. ระยะเวลาดำเนินการก่อสร้างและส่งมอบงาน

ตามที่คณะกรรมการกำหนดราคากลางเป็นผู้กำหนดวงงานและระยะเวลาดำเนินการก่อสร้างโครงการก่อสร้างถนนคอนกรีตเสริมเหล็กสายหลังโรงเรียนเทพศิรินทร์ ชลบุรี (อุทกฯ อุปถัมภ์) หมู่ที่ ๒,๔ บ้านคลองกว้าง, บ้านเนินหนองไทร ตำบลวัดโบสถ์ กว้าง ๕.๐๐ เมตร ยาว ๘๑๐.๐๐ เมตร หนา ๐.๑๕ เมตร หรือคิดเป็นพื้นที่ดำเนินการไม่น้อยกว่า ๔,๐๕๐.๐๐ ตารางเมตร พร้อมติดตั้งชุดเสาไฟถนนโคมไฟแอลอีดีพลังงานแสงอาทิตย์ จำนวน ๔๐ ชุด องค์การบริหารส่วนตำบลวัดโบสถ์ อำเภอพนสนิมคม จังหวัดชลบุรี รายละเอียดโครงการขนาดกว้าง ๕.๐๐ เมตร ยาว ๘๑๐.๐๐ เมตร หนา ๐.๑๕ เมตร หรือคิดเป็นพื้นที่ดำเนินการไม่น้อยกว่า ๔,๐๕๐.๐๐ ตารางเมตร พร้อมติดตั้งชุดเสาไฟถนนโคมไฟแอลอีดีพลังงานแสงอาทิตย์ จำนวน ๔๐ ชุด

๘. งบประมาณค่าก่อสร้าง

จำนวนเงิน ๕,๘๗๐,๐๐๐ บาท (ห้าล้านแปดแสนเจ็ดหมื่นบาทถ้วน) ตามบัญชีรายการงบประมาณเงินอุดหนุนเฉพาะกิจที่จะได้รับจัดสรรตามพระราชบัญญัติงบประมาณรายจ่ายประจำปีงบประมาณ พ.ศ. ๒๕๖๙ แผนงานยุทธศาสตร์ส่งเสริมกระจายอำนาจให้แก่องค์กรปกครองส่วนท้องถิ่น ผลผลิตจัดสรรเงินอุดหนุนให้แก่องค์กรปกครองส่วนท้องถิ่น งบเงินอุดหนุน เงินอุดหนุนเฉพาะกิจ เงินอุดหนุนสำหรับก่อสร้าง/ปรับปรุงซ่อมแซมถนนทางหลวงท้องถิ่น รหัสแหล่งของเงิน ๖๙๑๑๔๒๐ รหัสกิจกรรมหลัก ๑๕๐๐๘๖๘๕๘๐๐๐๐๐๐๐๐ ตามหนังสือกรมส่งเสริมการปกครองส่วนท้องถิ่น ด่วนที่สุด ที่ มท ๐๘๐๘.๒/๑๔๐๔๑ ลงวันที่ ๑๖ ตุลาคม ๒๕๖๘

๙. หน่วยงานรับผิดชอบดำเนินการ

กองช่างองค์การบริหารส่วนตำบลวัดโบสถ์ อำเภอพนสนิมคม จังหวัดชลบุรี

๑๐. งวดงานและการจ่ายเงิน

จำนวน ๑ งวด เมื่อผู้รับจ้างปฏิบัติงานสัญญาแล้วเสร็จ

๑๑. อัตราค่าปรับ

ร้อยละ ๐.๒๕ ของค่าจ้างต่อวัน

๑๒. กำหนดระยะเวลารับประกันความชำรุดบกพร่อง

๒ ปี นับถัดจากที่คณะกรรมการตรวจรับงานดังกล่าว

๑๓.สถานที่ติดต่อเพื่อขอทราบข้อมูลเพิ่มเติมและส่งข้อเสนอแนะวิจารณ์หรือแสดงความคิดเห็น
สามารถเสนอแนะ วิจารณ์เกี่ยวกับร่างขอบเขตงานหรือมีความเห็นเป็นลายลักษณ์อักษร หรือทางเว็บไซต์มายัง
หน่วยงานโดยเปิดเผยได้ที่

๑. ทางไปรษณีย์

ส่งถึง องค์การบริหารส่วนตำบลวัดโบสถ์

๑๘ หมู่ที่ ๖ ตำบลวัดโบสถ์ อำเภอพนัสนิคม จังหวัดชลบุรี

๒. ทางโทรศัพท์ ๐-๓๘๑๖-๓๑๐๕

๓. E-mail: saraban_06200613@dla.go.th

(ลงชื่อ).....ประธานกรรมการ

(นายอนันต์ สิมสุวรรณ)

(ลงชื่อ).....กรรมการ

(นายพนศักดิ์ พิมพ์สิน)

(ลงชื่อ).....กรรมการ

(นายเสกสรรค์ สุระกุล)

แบบฟอร์มรายงานหรือสรุปราคากลางงานก่อสร้างทาง สะพาน และท่อเหลี่ยม

ชื่อโครงการ/งานก่อสร้าง ประกวดราคาจ้างก่อสร้างถนนคอนกรีตเสริมเหล็ก สายหลังโรงเรียนเทพศิรินทร์ชลบุรี (อุทกฯ อุบลภูมิ) หมู่ที่ ๒,๔ ตำบลวัดโบสถ์ บ้านคลองกว้าง, บ้านเนินหนองไทร ตำบลวัดโบสถ์ กว้าง ๕.๐๐ เมตร ยาว ๘๑๐.๐๐ เมตร หนา ๐.๑๕ เมตร หรือคิดเป็นพื้นที่ดำเนินการไม่น้อยกว่า ๔,๐๕๐.๐๐ ตารางเมตร พร้อมชุดติดตั้งเสาไฟถนนโคมไฟแอลอีดี พลังงานแสงอาทิตย์ จำนวน ๔๐ ชุด

หน่วยงานเจ้าของโครงการ/งานก่อสร้าง องค์การบริหารส่วนตำบลวัดโบสถ์/องค์การบริหารส่วนตำบลวัดโบสถ์
 องค์การบริหารส่วนตำบลวัดโบสถ์ อำเภอพนมสนธิม จังหวัดชลบุรี ด้วยวิธีประกวดราคาอิเล็กทรอนิกส์ (e-bidding)

ลำดับที่ ตามสัญญา	รายการงานก่อสร้าง	หน่วย	จำนวน	ราคาต่อหน่วย	ราคาทุน	FN	ราคาต่อหน่วย X FN	ราคากลาง
1	1. งานดิน (EARTHWORK) 1.1 งานวางป่าและขุดต่อ 1.1.1 งานวางป่าและขุดต่อ ขนาดเบา (CLEARING AND GRUBBING)	ตร.ม.	4,050.000	1.73	7,006.50	1.3642	2.36	9,558.26
2	2. งานรองพื้นทางและพื้นทาง (SUBBASE AND BASE COURSES) 2.1 งานพื้นทาง (BASE COURSES) 2.1.1 งานพื้นทางหินคลุก (CRUSHED ROCK SOIL AGGREGATE TYPE BASE)	ลบ.ม.	607.500	496.03	301,338.22	1.3642	676.68	411,085.59
3	2.2 งานวัสดุรองใต้ผิวทางคอนกรีต (MATERIALS TO CONTROL PUMPING UNDER CONCRETE PAVEMENT) 2.2.1 งานทรายรองใต้ผิวทางคอนกรีต (SAND CUSHION UNDER CONCRETE PAVEMENT)	ลบ.ม.	202.500	426.45	86,356.12	1.3642	581.76	117,807.01
	3. งานผิวทาง (SURFACE COURSES)							

อนันต์ ลิ้มสุวรรณ

06 มกราคม 2569 13:38:33

หน้า 1 จาก 4

แบบฟอร์มรายงานหรือสรุปราคากลางงานก่อสร้างทาง สะพาน และท่อเหลี่ยม

ชื่อโครงการ/งานก่อสร้าง ประทศราคาจ้างก่อสร้างถนนคอนกรีตเสริมเหล็ก สายหลังโรงเรียนเทพศิรินทร์ชลบุรี (อุทกฯ อุบลมภ์) หมู่ที่ ๒,๔ ตำบลวัดโบสถ์ บ้านคลองกว้าง, บ้านเนินหนองไทร ตำบลวัดโบสถ์ กว้าง ๕.๐๐ เมตร ยาว ๘๑๐.๐๐ เมตร หนา ๐.๑๕ เมตร หรือคิดเป็นพื้นที่ดำเนินการไม่น้อยกว่า ๔,๐๕๐.๐๐ ตารางเมตร พร้อมชุดติดตั้งเสาไฟถนนโคมไฟแอลอีดี พลังงานแสงอาทิตย์ จำนวน ๔๐ ชุด

หน่วยงานเจ้าของโครงการ/งานก่อสร้าง องค์การบริหารส่วนตำบลวัดโบสถ์/องค์การบริหารส่วนตำบลวัดโบสถ์
 องค์การบริหารส่วนตำบลวัดโบสถ์ อำเภอพนมสนธิม จังหวัดชลบุรี ด้วยวิธีประกวดราคาอิเล็กทรอนิกส์ (e-bidding)

ลำดับที่ ตามสัญญา	รายการงานก่อสร้าง	หน่วย	จำนวน	ราคาต่อหน่วย	ราคาทุน	FN	ราคาต่อหน่วย X FN	ราคากลาง
4	3.1 งานผิวทางพอร์ตแลนด์ซีเมนต์คอนกรีต (PORTLAND CEMENT CONCRETE PAVEMENT)	ตร.ม.	4,050.000	489.50	1,982,475.00	1.3642	667.77	2,704,492.39
5	3.1.1 ผิวทางพอร์ตแลนด์ซีเมนต์คอนกรีตหนาซม.(PORTLAND CEMENT CONCRETE PAVEMENT)(ใช้ตะแกรงเหล็ก)	เมตร	40.500	183.57	7,434.58	1.3642	250.42	10,142.25
6	3.1.2 รอยต่อเพื่อขยายตามขวาง (EXPANSION JOINT)	เมตร	405.000	116.91	47,348.55	1.3642	159.48	64,592.89
7	3.1.3 รอยต่อเพื่อหดตามขวาง (CONTRACTION JOINT)	เมตร	810.000	102.38	82,927.80	1.3642	139.66	113,130.10
	3.1.4 รอยต่อตามยาว (LONGITUDINAL JOINT)	เมตร						
	3.2 งานรองพื้นทางและพื้นทาง (SUBBASE AND BASE COURSES)							
	3.2.1 งานไหล่ทาง (SHOULDER)							

อนันต์ ลิ้มสุวรรณ

06 มกราคม 2569 13:38:33

หน้า 2 จาก 4

แบบฟอร์มรายงานหรือสรุปราคากลางงานก่อสร้างทาง สะพาน และท่อเหลี่ยม

ชื่อโครงการ/งานก่อสร้าง ประกวดราคาจ้างก่อสร้างถนนคอนกรีตเสริมเหล็ก สายหลังโรงเรียนเทพศิรินทร์ชลบุรี (อุทกฯ อุบลมภ์) หมู่ที่ ๒,๔ ตำบลวัดโบสถ์ บ้านคลองกว้าง, บ้านเนินหนองไทร ตำบลวัดโบสถ์ กว้าง ๕.๐๐ เมตร ยาว ๘๑๐.๐๐ เมตร หนา ๐.๑๕ เมตร หรือคิดเป็นพื้นที่ดำเนินการไม่น้อยกว่า ๔,๐๕๐.๐๐ ตารางเมตร พร้อมชุดติดตั้งเสาไฟถนนโคมไฟแอลอีดี พลังงานแสงอาทิตย์ จำนวน ๔๐ ชุด

หน่วยงานเจ้าของโครงการ/งานก่อสร้าง องค์การบริหารส่วนตำบลวัดโบสถ์/องค์การบริหารส่วนตำบลวัดโบสถ์
 องค์การบริหารส่วนตำบลวัดโบสถ์ อำเภอพนมสนธิม จังหวัดชลบุรี ด้วยวิธีประกวดราคาอิเล็กทรอนิกส์ (e-bidding)

ลำดับที่ ตามสัญญา	รายการงานก่อสร้าง	หน่วย	จำนวน	ราคาต่อหน่วย	ราคาทุน	FN	ราคาต่อหน่วย X FN	ราคากลาง
8	3.2.1.1 งานไหล่ทางวัสดุมวลรวม (กรณีมีการผสมวัสดุอื่น) (SOIL AGGREGATE SHOULDER)	ลบ.ม.	121.500	94.53	11,485.39	1.3642	128.95	15,668.36
9	3.3 งานตีเส้น ThermoPlastic Paint (สีเหลือง)	ตร.ม.	81.000	270.00	21,870.00	1.3642	368.33	29,835.05
10	3.4 งานตีเส้น ThermoPlastic Paint (สีขาว)	ตร.ม.	162.000	270.00	43,740.00	1.3642	368.33	59,670.10
	4. งานขยายไหล่ทาง							
11	4.1 เสาเข็มไม้ยูคาลิปต์ขนาด ๑ 4x4.00 ม @0.30 ม.	ต้น	1,264.000	65.00	82,160.00	1.3642	88.67	112,082.67
12	4.2 ดินถม ขนาดกว้าง 1 ม ยาว 379 ม หนา 0.60 ม.	ลบ.ม.	227.400	41.00	9,323.40	1.3642	55.93	12,718.98
13	4.3 สแลน กว้าง 1 ม. ยาว 100 ม.	ม้วน	4.000	1,089.00	4,356.00	1.3642	1,485.61	5,942.45
	5. งานครุภัณฑ์จัดซื้อ							2,560,000.00
รวมราคากลาง								6,226,726.10

อนันต์ ลิ้มสุวรรณ

06 มกราคม 2569 13:38:33

หน้า 3 จาก 4

แบบฟอร์มรายงานหรือสรุปราคากลางงานก่อสร้างทาง สะพาน และท่อเหลี่ยม

ชื่อโครงการ/งานก่อสร้าง ประกวราคาจ้างก่อสร้างถนนคอนกรีตเสริมเหล็ก สายหลังโรงเรียนเทพศิรินทร์ชลบุรี (อุทกฯ อุปถัมภ์) หมู่ที่ ๒,๔ ตำบลวัดโบสถ์ บ้านคลองกว้าง, บ้านเนินหนองไทร ตำบลวัดโบสถ์ กว้าง ๕.๐๐ เมตร ยาว ๘๑๐.๐๐ เมตร หนา ๐.๑๕ เมตร หรือคิดเป็นพื้นที่ดำเนินการไม่น้อยกว่า ๔,๐๕๐.๐๐ ตารางเมตร พร้อมชุดติดตั้งเสาไฟถนนโคมไฟแอลอีดี พลังงานแสงอาทิตย์ จำนวน ๔๐ ชุด

หน่วยงานเจ้าของโครงการ/งานก่อสร้าง องค์การบริหารส่วนตำบลวัดโบสถ์/องค์การบริหารส่วนตำบลวัดโบสถ์
องค์การบริหารส่วนตำบลวัดโบสถ์ อำเภอพนมสนธิม จังหวัดชลบุรี ด้วยวิธีประกวดราคาอิเล็กทรอนิกส์ (e-bidding)



แบบฟอร์มรายงานหรือสรุปราคากลางงานก่อสร้างทาง สะพาน และท่อเหลี่ยม

ชื่อโครงการ/งานก่อสร้าง

ประกวดราคาจ้างก่อสร้างถนนคอนกรีตเสริมเหล็ก สายหลังโรงเรียนเทพศิรินทร์ชลบุรี (อุทกฯ อุปถัมภ์) หมู่ที่ ๒,๔ ตำบลวัดโบสถ์ บ้านคลองกว้าง, บ้านเนินหนองไทร ตำบลวัดโบสถ์ กว้าง ๕.๐๐ เมตร ยาว ๘๑๐.๐๐ เมตร หนา ๐.๑๕ เมตร หรือคิดเป็นพื้นที่ดำเนินการไม่น้อยกว่า ๔,๐๕๐.๐๐ ตารางเมตร พร้อมชุดติดตั้งเสาไฟถนนโคมไฟแอลอีดี พลังงานแสงอาทิตย์ จำนวน ๔๐ ชุด

องค์การบริหารส่วนตำบลวัดโบสถ์ อำเภอพนสนิมคม จังหวัดชลบุรี ด้วยวิธีประกวดราคาอิเล็กทรอนิกส์ (e-bidding)

หน่วยงานเจ้าของโครงการ/งานก่อสร้าง

องค์การบริหารส่วนตำบลวัดโบสถ์/องค์การบริหารส่วนตำบลวัดโบสถ์

อนันต์ ลิ้มสุวรรณ

(อนันต์ ลิ้มสุวรรณ)

ประธานกรรมการกำหนดราคากลาง

พนศักดิ์ พิมพ์สิน

(พนศักดิ์ พิมพ์สิน)

กรรมการกำหนดราคากลาง

เสกสรรค์ สุระกุล

(เสกสรรค์ สุระกุล)

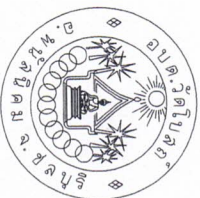
กรรมการกำหนดราคากลาง

อนันต์ ลิ้มสุวรรณ

06 มกราคม 2569

โครงการก่อสร้างถนนคอนกรีตเสริมเหล็ก สายหลังโรงเรือนแปรรูปผลิตภัณฑ์อาหารสัตว์ (อุทกฯ อุบลรัตน์) หมู่ที่ 2, 4
บ้านคลองขวาง , บ้านเนินหนองไทร ตำบลวัดโปลัด กว้าง 5.00 เมตร ยาว 810.00 เมตร หน้า 0.15
เมตร หรือคิดเป็นพื้นที่ค่าเงินกว่า 4,050.00 ตารางเมตร พร้อมติดตั้งเสาไฟฟ้าถนนโคมไฟและท่อระบาย
น้ำข้างและอาศิถย จำนวน 40 ชุด งบประมาณสิบล้านบาท หักเงินอุดหนุน หนึ่งหมื่นบาท

นางอภิญญากร



รองอธิบดีกรมส่งเสริมการเกษตร

รายการประกอบแบบทั่วไปสำหรับงานคอนกรีต และคอนกรีตเสริมเหล็ก



องค์การบริหารส่วนตำบลรัตนใต้

1. วัตถุประสงค์
 เพื่อชี้แจงรายละเอียดการประกอบแบบ และแนวทางการสำรวจงานก่อสร้างทั่วไป ซึ่งมีโครงสร้างเป็นคอนกรีตและคอนกรีตเสริมเหล็ก เช่น อาคารทั่วไป สะพาน ขอลอดถนน ที่เก็บกักน้ำ และเขื่อน เป็นต้น ยกเว้นโครงสร้างที่ส่งผลกระทบต่อสิ่งแวดล้อม

2. ความหมาย

-คอนกรีต หมายถึง ปริมาณวัสดุที่ประกอบด้วยส่วนผสมของปูนซีเมนต์ มวลผสมและแอมัล เช่น ทราย มวลผสมหยาบ เช่นหินหรือกรวด และน้ำ
 -คอนกรีตเสริมเหล็ก หมายถึง คอนกรีตที่มีเหล็กเสริมฝังภายในที่ทำการเสริมแรงไปตามข้อ

3. วัสดุส่วนผสมคอนกรีต

3.1 ปูนซีเมนต์

-ปูนซีเมนต์ที่ใช้ผสมคอนกรีตโครงสร้าง ให้ใช้ปูนซีเมนต์พอร์ตแลนด์ตาม มอก. 15 เล่ม 1 เช่นตราช้าง ตราเพชร เป็นต้น
 -ต้องเก็บไว้ในสถานที่แห้งและหลังคาคลุมมิดชิด และต้องเก็บไว้ให้สูงกว่าพื้นดินไม่น้อยกว่า 0.50 เมตร
 -ห้ามใช้ปูนซีเมนต์ที่เสื่อมคุณภาพโดยความชื้น หรือแข็งเป็นก้อนแล้ว

3.2 ทราย

-ต้องเป็นทรายน้ำล้น หยาบ คมและแข็งแรง
 -ต้องสะอาดปราศจากวัตถุอื่นเจือปน เช่น ดิน ใต้อาบน้ำ และผักหญ้า เป็นต้น

3.3 หินหรือกรวด

-ต้องเป็นหินหรือทรายกรวดที่มีคุณภาพดี ลักษณะเม็ดไปทางจตุรัส มีความแข็งแรง เพียว ไม่ฟู สะอาดและปราศจากวัตถุเจือปน และผ่านการทดสอบตามวิธี Los Angeles Abrasion Test ได้ตามวิธี สหกรณ์ไม่เกิน 40%
 -ขนาดของหินหรือกรวดต้องเลือกใช้ให้เหมาะสมกับงาน โดยมีขนาดใหญ่ที่สุดไม่เกิน 1/5 ของส่วนกว้างที่สุดของโครงสร้าง และไม่เกิน 3/4 ของช่องว่าง (clear space) ของเหล็ก
 -ห้ามใช้หินหรือกรวดชนิดเนื้อทรายหยาบหยาบ ซึ่งเมื่อแช่น้ำไว้เป็นเวลา 24 ชั่วโมง และน้ำหนักเพิ่มขึ้นกว่า 10%
 -ต้องล้างหินหรือกรวดให้สะอาดก่อนผสมคอนกรีต

3.4 น้ำ

-น้ำที่ใช้ผสมคอนกรีตต้องเป็นน้ำสะอาด ปราศจากน้ำมัน กรด ด่าง เกลือ หรือสารอื่น ในปริมาณที่จะเป็นอันตรายต่อคอนกรีต เช่น น้ำประปา
 -น้ำที่ขุ่น เป็นตะกอนทำให้ให้สีเสียก่อน ตรีออลิธิ์ ขุ่นปูนซีเมนต์ปริมาณ 1 ลิตรต้องผ่าน 800 ลิตร ผลที่ทิ้งไว้ประมาณ 5 นาที จะตะกอนบนพื้นหมดจึงนำมาใช้ได้

4. คอนกรีต

4.1 ส่วนผสมคอนกรีต ประกอบด้วย ปูนซีเมนต์ ทราย หินหรือกรวด น้ำ นอกจากจะกำหนดไว้เป็นอย่างอื่นเฉพาะงานก่อสร้างแล้ว ให้ใช้ส่วนผสมดังนี้

	419	กิโลกรัม	
ปูนซีเมนต์			
ทราย	0.60	ลบ.ม.	
หินหรือกรวด	1.09	ลบ.ม.	
น้ำ	180	ลิตร	

<p style="text-align: center;">โครงการก่อสร้าง มาตรฐานของงานก่อสร้างอาคารสำนักงานในเขตเทศบาลเมืองรัตนใต้ วัตถุประสงค์ (ดูที่ กติกา) หน้า 2, 4 ประกอบการ กำหนดอัตราจ้าง ค่าจ้างช่าง 5.00 บาท ค่า 810.00 บาท ค่า 0.15 บาท ค่าจ้างช่าง ค่าจ้างช่างก่อสร้าง 4,000.00 บาท ค่าจ้างช่าง ค่าจ้างช่างก่อสร้าง 40 บาท ค่าจ้างช่างก่อสร้าง 30 บาท ค่าจ้างช่างก่อสร้าง 30 บาท</p>	<p style="text-align: center;">โครงการก่อสร้าง วัตถุประสงค์ (ดูที่ กติกา) หน้า 2, 4 ประกอบการ กำหนดอัตราจ้าง ค่าจ้างช่าง 5.00 บาท ค่า 810.00 บาท ค่า 0.15 บาท ค่าจ้างช่าง ค่าจ้างช่างก่อสร้าง 4,000.00 บาท ค่าจ้างช่าง ค่าจ้างช่างก่อสร้าง 40 บาท ค่าจ้างช่างก่อสร้าง 30 บาท ค่าจ้างช่างก่อสร้าง 30 บาท</p>
<p style="text-align: center;">ใช้แบบ (นายสมชาย ใจดี) ผ.อ.เขตตำบลรัตนใต้</p>	<p style="text-align: center;">ใช้แบบ (นายสมชาย ใจดี) ผ.อ.เขตตำบลรัตนใต้</p>
<p style="text-align: center;">ตรวจสอบ (นายสมชาย ใจดี) ผ.อ.เขตตำบลรัตนใต้</p>	<p style="text-align: center;">ตรวจสอบ (นายสมชาย ใจดี) ผ.อ.เขตตำบลรัตนใต้</p>
<p style="text-align: center;">ตรวจสอบ (นายสมชาย ใจดี) ผ.อ.เขตตำบลรัตนใต้</p>	<p style="text-align: center;">ตรวจสอบ (นายสมชาย ใจดี) ผ.อ.เขตตำบลรัตนใต้</p>
<p style="text-align: center;">อนุมัติ (นายสมชาย ใจดี) ผ.อ.เขตตำบลรัตนใต้</p>	<p style="text-align: center;">อนุมัติ (นายสมชาย ใจดี) ผ.อ.เขตตำบลรัตนใต้</p>
<p style="text-align: center;">วันที่ </p>	<p style="text-align: center;">วันที่ </p>
<p style="text-align: center;">เลขที่แบบ </p>	<p style="text-align: center;">เลขที่แบบ </p>

รายการประกอบแบบทั่วไปสำหรับงานคอนกรีต และคอนกรีตเสริมเหล็ก



องค์การบริหารส่วนจังหวัดภูเก็ต

4.7 แบบหล่อ

- กรณีที่ใช้ในงานหล่อ ต้องแข็งแรงไม่คงอ สามารถรับน้ำหนัก หนาไม่ต่ำกว่า 2.5 ซม.
- แบบหล่อต้องสนิทก่อนขึ้นปูนแล้ว และต้องใช้น้ำมันหล่อลื่นก่อนถอดออกในเช้าหรือเย็น และล้างให้สะอาด ภายใต้น้ำอย่างสม่ำเสมอ
- กรณีที่ใช้น้ำมันเป็นแบบหล่อคอนกรีต ต้องใช้ไม่น้อยกว่า 10.00 ซม.
- แบบหล่อและนั่งร้านที่รองรับคอนกรีต หลวม ต้องแข็งแรงมั่นคงรับน้ำหนักและแรงสั่นสะเทือนได้โดยไม่มีหลุดร่วงและถล่มลงมา
- กรณีใช้ปูนซีเมนต์อัดฉีดและฉีดชนิดแข็งตัวเร็ว ให้ถือกำหนดถอดแบบได้ทั้งหมดเมื่ออายุครบ 7 วัน
- ห้ามมีน้ำมันหรือคราบน้ำมันที่ติดอยู่บนผิวคอนกรีต จนกว่าคอนกรีตจะอายุครบ 28 วัน

4.8 การแปะผิวคอนกรีต

- เมื่อถอดแบบแล้วถ้าเนื้อคอนกรีตมีลักษณะเป็นรูพรุน หรือขรุขระ ต้องให้วิศวกรผู้ควบคุมงาน ตรวจสอบและวินิจฉัยก่อนดำเนินการต่อไป
- กรณีผิวหน้าคอนกรีตเป็นรูพรุนเล็กน้อย ให้ใช้น้ำปูนสีผสมผงทรายและน้ำออกด่างให้เรียบร้อย อัตราส่วนผสมเป็นแบบต่อทราย 1 :

4.9 การหล่อคอนกรีต

- เพื่อเป็นการตรวจสอบคุณภาพของคอนกรีตว่าดีพอหรือไม่ ให้ผู้รับจ้างหล่อคอนกรีตขนาด 15x15x15 ซม. ต่อหน้าผู้ควบคุมงานก่อนลงมือทำงานก่อสร้างเป็นจำนวน 3 แห่ง
- ให้หล่อทางคอนกรีตเสริมเหล็กอย่างน้อย 3 แห่ง สำหรับแต่ละส่วนของโครงสร้างหรือทุกวันที่ทำการเทคอนกรีต แล้วให้ทิ้งไว้ที่เดิม 1 ปี และค่าความบวมตัวของส่วนผสมคอนกรีตให้คิดเป็นจำนวน
- ทางหล่อคอนกรีต เมื่ออายุครบ 24 ชั่วโมง ให้ถอดแบบในทางคอนกรีตไปเมื่อให้ชุ่มน้ำเป็นเวลา 5-7 วันก่อนจึงจะไปทำการหล่อคอนกรีต
- การหล่อทางคอนกรีตให้ใช้คอนกรีตลงในแบบที่ชื้น รอย 3 ชั้น แต่ละชั้นหนาเท่ากับกัน กระทุ้งชั้นละ 25 ครั้ง ด้วยเหล็กกลมปลายแบนเส้นผ่าศูนย์กลาง 5" และปาดผิวหน้าให้เรียบ
- การตรวจสอบทางคอนกรีต ผู้ว่าจ้างเป็นผู้จัดส่งไปทดสอบ โดยผู้รับจ้างต้องเป็นผู้ออกค่าใช้จ่ายในการทดสอบเองทั้งสิ้น

5.1 เหล็กเสริมคอนกรีต

5.2 คุณสมบัติเหล็กเสริม

- ต้องเป็นเหล็กเส้นหรือวง เป็นเหล็กใหม่ไม่มีสนิมหรือเป็นเหล็กชุบสังกะสี เป็นเส้นตรงไม่คงอ ไม่มีรอยแตกกร้าว
- เหล็กข้อต่อต้องมีคุณสมบัติตามมาตรฐานของกรม มอก. 24-2559 ต้องนำไปทดสอบจากหน่วยงานราชการหรือสถาบันที่เชื่อถือได้
- เหล็กเส้นกลมต้องมีการผสมเม็ดทรายขนาดต่างๆตามกระทรวงอุตสาหกรรม มอก. 20-2559 ต้องนำไปทดสอบจากหน่วยงานราชการหรือสถาบันที่เชื่อถือได้
- เหล็กตะแกรง WIRE MESH ต้องนำไปทดสอบจากหน่วยงานราชการหรือสถาบันที่เชื่อถือได้

5.3 การติดตั้งเหล็กเสริม

- ห้ามตัดเหล็กเส้นโดยวิธีไฟฟ้าให้ร้อน
- การติดตั้งของปลายเหล็ก สำหรับเหล็กเส้นกลมในข้อ 180 องศา ส่วนเหล็กข้อต่อในข้อ 90 องศา
- การติดตั้งเหล็กดัด ถ้าเป็นแบบรายละเอียดไม่ระบุไว้ให้ตัดเอียงเป็นมุม 45 องศาทั้งหมด

<p>ใบแจ้งการก่อสร้าง ก่อสร้างถนนคอนกรีตเสริมเหล็ก ระยะ 1.5 กม. ในพื้นที่ ตำบล... อำเภอ... จังหวัดภูเก็ต งบประมาณ 10,000,000 บาท วันที่ 15/11/2564 1. วิศวกรผู้ควบคุมงาน 2. วิศวกรผู้ตรวจสอบ 3. วิศวกรผู้รับจ้าง 4. วิศวกรผู้รับจ้าง 5. วิศวกรผู้รับจ้าง</p>	<p style="text-align: center;">ใบรับแจ้งการก่อสร้าง</p> <p>..... (นาย.....) ผู้อำนวยการกองช่าง อบต. ภูเก็ต</p> <p>..... (นาย.....) ผู้อำนวยการกองช่าง อบต. ภูเก็ต</p> <p>..... (นาย.....) ผู้อำนวยการกองช่าง อบต. ภูเก็ต</p> <p>..... (นาย.....) ผู้อำนวยการกองช่าง อบต. ภูเก็ต</p> <p>..... (นาย.....) ผู้อำนวยการกองช่าง อบต. ภูเก็ต</p>
<p>วันที่.....</p> <p>เลขที่.....</p>	<p style="text-align: center;">..... (นาย.....) ผู้อำนวยการกองช่าง อบต. ภูเก็ต</p>



ทิศไปเหนือ



องค์การบริหารส่วนตำบลวังไทร

โครงการก่อสร้าง

ปรับปรุงถนนสายหลักในเขตตำบลวังไทร อำเภอวังไทร จังหวัดสุพรรณบุรี (จาก ซอยกม.ที่ 5-6 ถนนสายเก่า - ถนนสายใหม่) ขนาด 4.0500 เมตร กว้าง 5.00 เมตร ยาว 810.00 เมตร ทิศทาง 101.158975 องศา

สำรวจ

.....
(นายเสกสรรค์ สุระกุล)
ตำแหน่งทางวิชาการของช่าง

เขียนแบบ

.....
(นายเสกสรรค์ สุระกุล)
ตำแหน่งทางวิชาการของช่าง

ตรวจสอบ

.....
(นายเสกสรรค์ สุระกุล)
ตำแหน่งทางวิชาการของช่าง

ตรวจสอบ

.....
(นายเสกสรรค์ สุระกุล)
ตำแหน่งทางวิชาการของช่าง

กำกับ

.....
(นางสาวสุวิมล สุทธิรักษ์)
ตำแหน่งทางวิชาการของช่าง

อนุมัติ

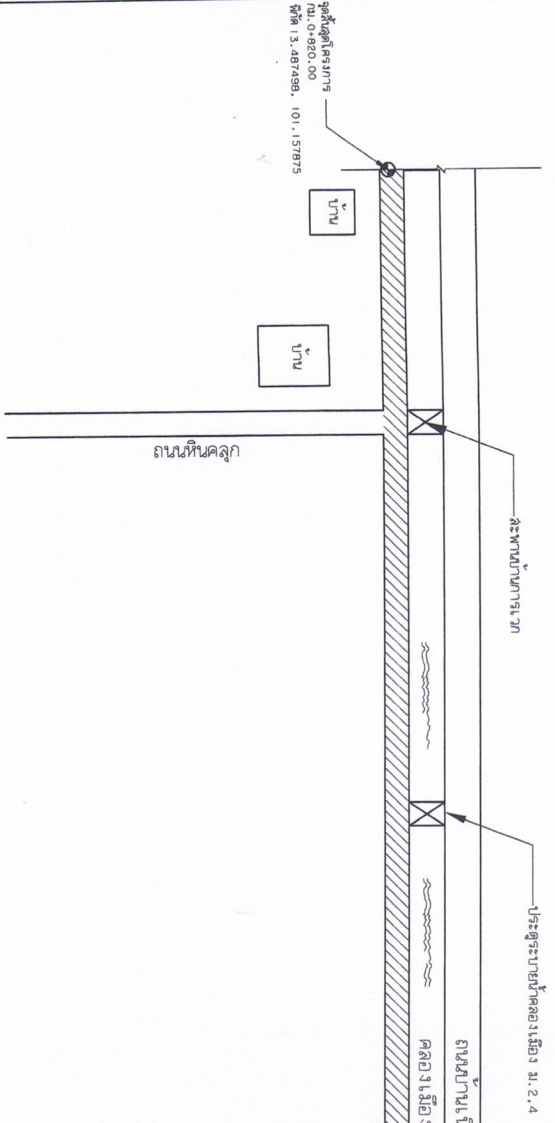
.....
(นายเสกสรรค์ สุระกุล)
ตำแหน่งทางวิชาการของช่าง

อนุมัติ

.....
(นายเสกสรรค์ สุระกุล)
ตำแหน่งทางวิชาการของช่าง

วันที่

วันที่ 14



บ้านผู้ขาย ม.2

ถนน คล.ขนาดกว้าง 5.00 ม. ยาว 810.00 ม. ทิศ 0.15 ม.
คิดเป็นพื้นที่ในเขตกว่า 4.050.00 ตร.ม.

โรงเรียนพรตสิรินทร์
ชลบุรี (อุทกฯ อุบลฯ)

ถนน คล.เดิม

สนามฟุตบอล

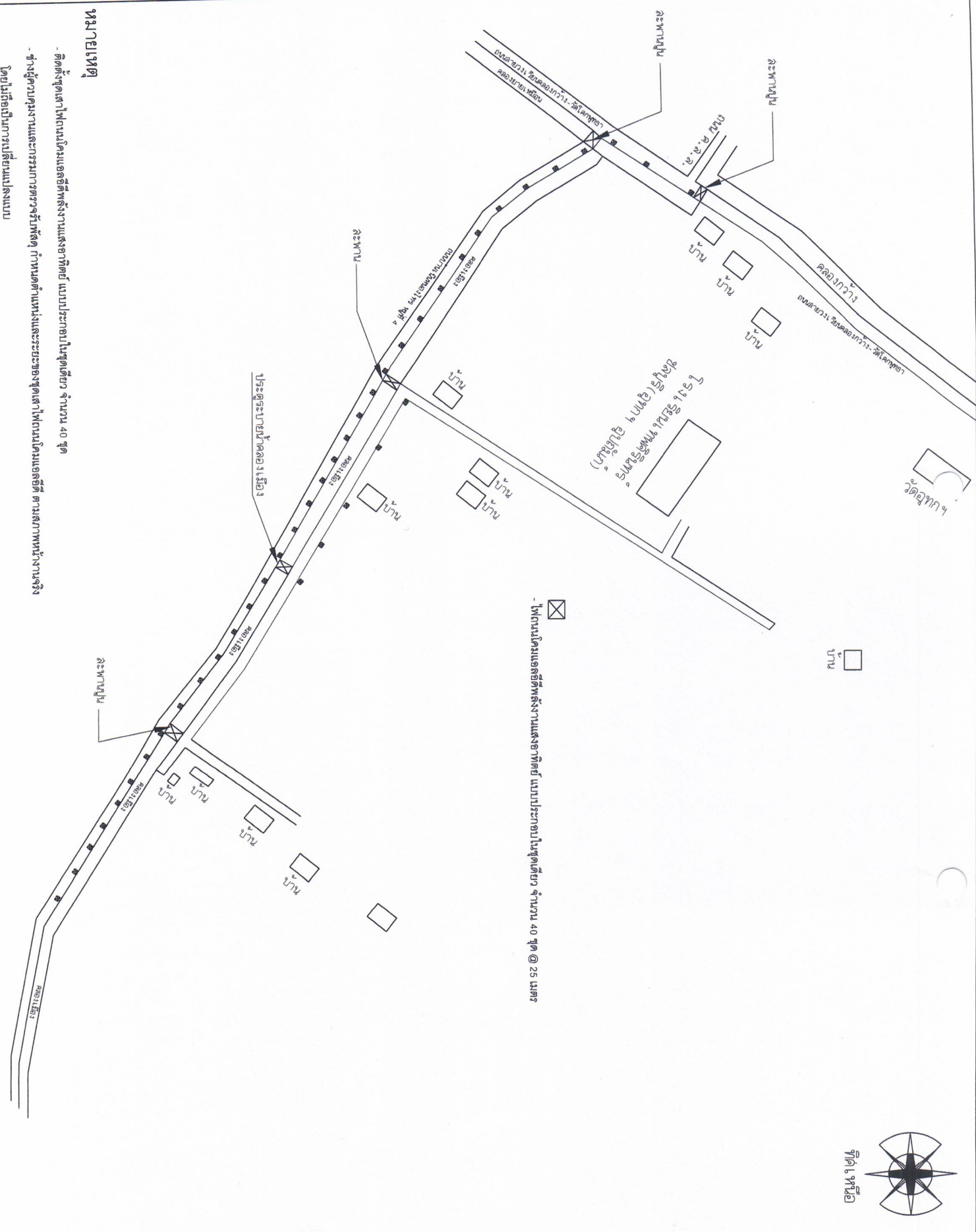
บ้าน

จุดศูนย์กลางการ
กว. 0-0.000.00
ม. 101.158975

แบบร่างที่ 6 ขยป
มาตราส่วน NO

หมายเหตุ

- ติดตั้งเสาไฟตามบริเวณก่อสร้างตามเสาตาย แบบประกอบในชุดเดียว จำนวน 40 ชุด
- ช่างผู้ควบคุมงานและกรรมการตรวจรับพัสดุ กำหนดตำแหน่งและระยะของเสาไฟตามแบบก่อสร้าง โดยไม่ต้องเป็นการเปลี่ยนแปลงแบบ



ทิศเหนือ



องค์การบริหารส่วนตำบลวัดโคกขาม

โครงการก่อสร้าง
 ครัวเรือนขนาดกลาง 40 หน่วย 3 ชั้น 5 ห้องนอน
 2 ห้องน้ำ (แยก 2 ชั้น) 2.4 ไร่ งบประมาณ
 10,000,000 บาท (สิบล้านบาทถ้วน) 5,000 บาท
 ต่อหน่วย (รวมค่าที่ดิน) 2,000,000 บาท
 4,000,000 บาท (รวมค่าที่ดิน) 4,000,000 บาท
 40 หน่วย 40 หน่วย 40 หน่วย 40 หน่วย 40 หน่วย
 40 หน่วย 40 หน่วย 40 หน่วย 40 หน่วย 40 หน่วย

ใช้แบบ

 (นายสมชาย ธรรมสาร)
 ผ.อ.เขตพัฒนาอุตสาหกรรม

ตรวจสอบ

 (นายสมชาย ธรรมสาร)
 ผู้ควบคุมงานก่อสร้าง อ.ค. 156/156

ตรวจสอบ

 (นายสมชาย ธรรมสาร)
 ผู้ควบคุมงานก่อสร้าง อ.ค. 156/156

ให้ปิด

 (นายสมชาย ธรรมสาร)
 ผู้ควบคุมงานก่อสร้าง อ.ค. 156/156

อนุมัติ

 (นายสมชาย ธรรมสาร)
 นายก อบจ.อุบลราชธานี

แนบ

 (นายสมชาย ธรรมสาร)
 นายก อบจ.อุบลราชธานี

วันที่
สถานที่
เลขที่ 14

หมายเหตุ

- ติดตั้งชุดเสาไฟถนนโคมแอลอีดีพลังงานแสงอาทิตย์ แบบประกอบในชุดเดียว จำนวน 40 ชุด
- ทุ่งคู่วางระบบการตรวจรับติดตั้ง กำหนดตำแหน่งและระยะของชุดเสาไฟถนนโคมแอลอีดี ตามสภาพหน้างานจริง
- โดยไม่ต้องเป็นการเปลี่ยนแปลงแบบ



องค์การบริหารส่วนตำบลรัตนโพนแก้ว

โครงการก่อสร้าง
 งานก่อสร้างถนนคอนกรีตเสริมเหล็ก ขนาด 3 เมตร กว้าง 5 เมตร
 วัตถุประสงค์ เพื่อบริการประชาชน
 งบประมาณ 4,000,000 บาท
 ระยะเวลา 12 เดือน
 วันที่ 15 ตุลาคม 2564
 1. วัตถุประสงค์
 2. วัตถุประสงค์
 3. วัตถุประสงค์

ผู้ว่าราชการตำบล

 (นาย) อดิสรณ์ อุดมวิทย์
 ผอ. อบต.รัตนโพนแก้ว

ผู้ช่วยผู้ว่าราชการตำบล

 (นาย) อดิสรณ์ อุดมวิทย์
 ผอ. อบต.รัตนโพนแก้ว

ผู้ควบคุมงานก่อสร้าง

 (นาย) อดิสรณ์ อุดมวิทย์
 ผอ. อบต.รัตนโพนแก้ว

ผู้รับผิดชอบ

 (นาย) อดิสรณ์ อุดมวิทย์
 ผอ. อบต.รัตนโพนแก้ว

ผู้ควบคุมงานก่อสร้าง

 (นาย) อดิสรณ์ อุดมวิทย์
 ผอ. อบต.รัตนโพนแก้ว

ผู้ควบคุมงานก่อสร้าง

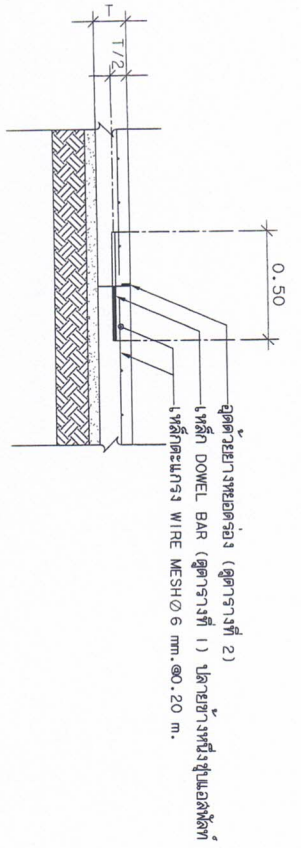
 (นาย) อดิสรณ์ อุดมวิทย์
 ผอ. อบต.รัตนโพนแก้ว

ผู้ควบคุมงานก่อสร้าง

 (นาย) อดิสรณ์ อุดมวิทย์
 ผอ. อบต.รัตนโพนแก้ว

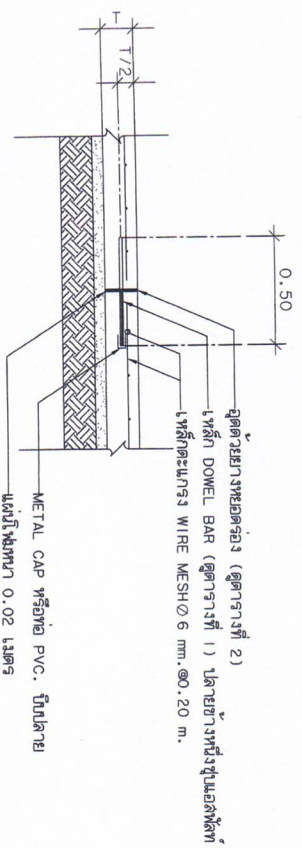
ตารางที่ 1 TIE BAR / DOWEL BAR

SLAB THICKNESS (TH.)	TIE BAR / DOWEL BAR	STEEL TYPE	DIAMETER (MM.)	LENGTH (TH.)	SPACING (TH.)	หมายเหตุ
15	TIE BAR	DB	12	50	50	ระยะห่างระหว่างข้อ 888.
20	TIE BAR	DB	16	50	50	ระยะห่างระหว่างข้อ 888.
15	DOWEL BAR	RB	19	50	50	ระยะห่าง 5.00 เมตร
20	DOWEL BAR	RB	19	50	50	ระยะห่าง 5.00 เมตร
15	DOWEL BAR	RB	19	50	50	ระยะห่าง 100.00 เมตร
20	DOWEL BAR	RB	25	50	50	ระยะห่าง 100.00 เมตร



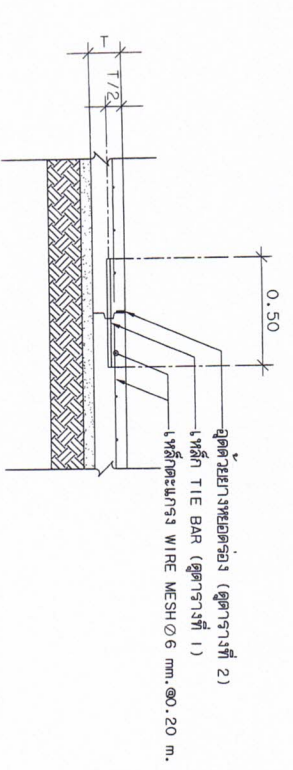
CONTRACTION JOINT (ทุกระยะไม่เกิน 5.00 ม.)

มาตราส่วน 1 : 25



EXPANSION JOINT (ทุกระยะไม่เกิน 100.00 ม.)

มาตราส่วน 1 : 25



LONGITUDINAL JOINT (ตลอดความยาวของถนน ตลอด.)

มาตราส่วน 1 : 25

ชนิดของข้อต่อ	ระยะห่างระหว่างข้อต่อ (เมตร)	ระยะห่างระหว่างข้อต่อ (ลิตรเมตร)	ความลึกของข้อต่อ (ลิตรเมตร)
ข้อต่อเชื่อมการก่อสร้าง CONSTRUCTION JOINT	5	10	40
ข้อต่อเชื่อมการขยายตัว EXPANSION JOINT	ทุกระยะไม่เกิน 100 เมตร	25	25
ข้อต่อตามความยาว LONGITUDINAL JOINT	ตามความยาวของถนน ค.ส.ล.	10	40

ตารางที่ 2 แสดงขนาดการเจาะช่อง และกาอธิบายข้อต่อในถนนคอนกรีต

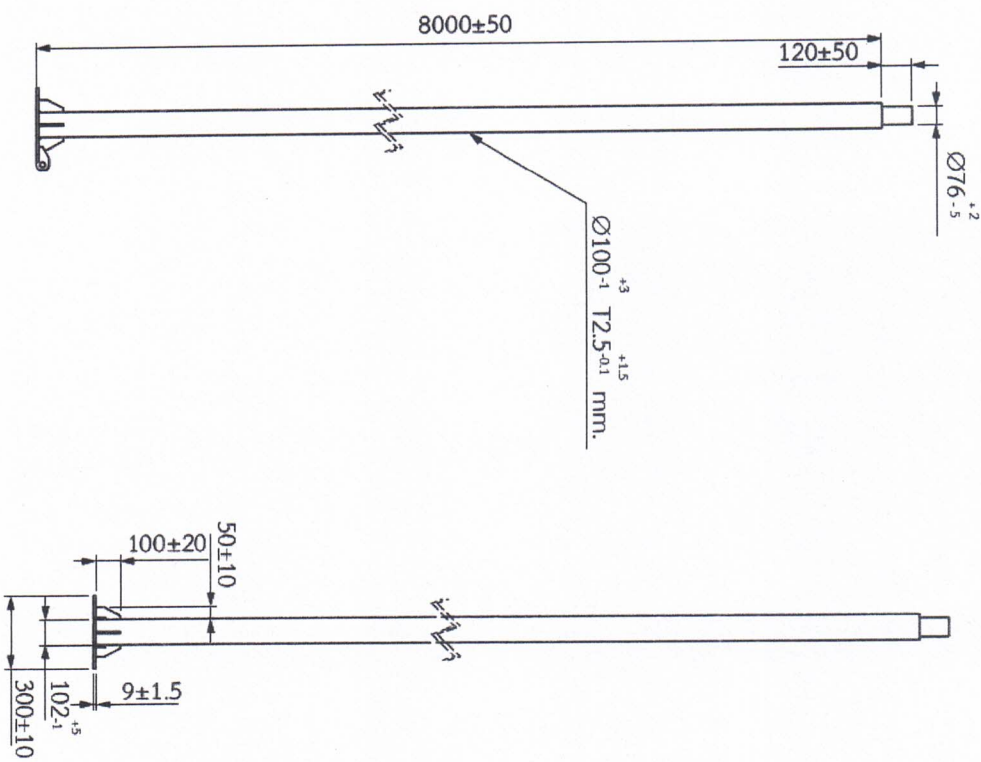
วันที่
เลขที่แบบ
หน้า 14



องค์การวิศวกรศาสตร์แห่งประเทศไทย

เสาไฟถนนกระจกประเภทแบบโคมเตียว

หน่วย : มิลลิเมตร



โครงการก่อสร้าง

โครงการถนนถนนสายใหม่สายที่ ๑๗๗ในเขตเทศบาลนคร
 นครราชสีมา (เขต ๑) ปี ๒๕๖๓
 งานติดตั้งเสาไฟถนนประเภทเสาไฟถนน
 ขนาด ๑๐๐ มม. สูง ๘ เมตร จำนวน ๕๐ ต้น
 ค่าใช้จ่ายรวม ๔,๐๐๐,๐๐๐ บาท

ผู้จ้าง

.....

.....

.....

.....

.....

.....

.....

.....

.....

.....

.....

.....

.....

.....

.....

.....

.....

.....

.....

.....

.....

.....

.....



องค์การบริหารส่วนจังหวัดสกลนคร

โครงการก่อสร้าง
โครงการซ่อมแซมปรับปรุงและก่อสร้างรั้วโรงเรียน
เทศบาล (เขต สกลนคร) หมู่ 5,4 ครอบคลุมกว่า
บริเวณโรงเรียน สกลนคร 721.5 ไร่ 5.00 ไร่
กว่า 80.00 ไร่ และ ทบ 0.15 ไร่ และ รั้วเดิมเดิม
ที่ชำรุดและพังทลายกว่า 4,000.00 ตารางเมตร พร้อม
ดำเนินการปรับปรุงและติดตั้งรั้วใหม่ทั้งหมด รั้วโรงเรียน
ตำบล 50 หมู่ 5 องค์การบริหารส่วนตำบล สกลนคร
ดำเนินการโดย วิศวกร

สำรวจ

.....
(นายสมชาย คุ้มสุข)
ผ.เจ้าพนักงานวิชาการของจ้าง

เขียนแบบ

.....
(นายบัณฑิต คุ้มสุข)
ผู้ควบคุมงานของจ้าง อ.ค.สกลนคร

ตรวจสอบ

.....
(นายบัณฑิต คุ้มสุข)
ผู้ควบคุมงานของจ้าง อ.ค.สกลนคร

ตรวจสอบ

.....
(นางสาวสุกัญญา คุ้มสุข)
ผู้ควบคุมงานของจ้าง

แก้ไข

.....
(นางสาวสุกัญญา คุ้มสุข)
ผู้ควบคุมงานของจ้าง อ.ค.สกลนคร

อนุมัติ

.....
(นายสมชาย คุ้มสุข)
นายกองค์การบริหารส่วนตำบลสกลนคร

อนุมัติ

วันที่

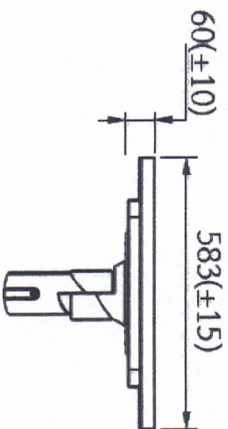
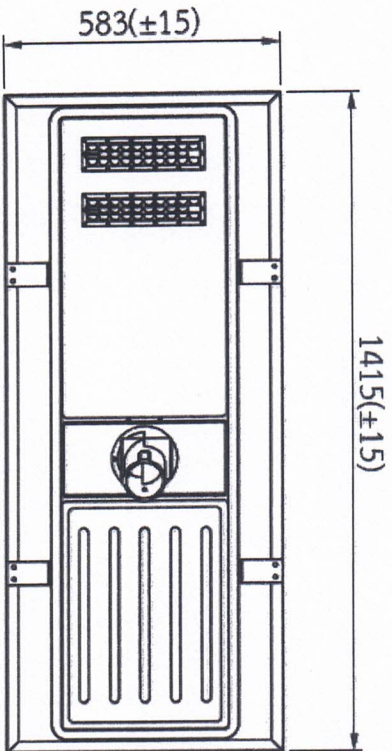
เลขที่แบบ

12
14

โคมไฟแอลอีดีพลังงานแสงอาทิตย์

บัญชีนวัตกรรมไทย 07020037

หน่วย : มิลลิเมตร





องค์การอาหารและยา สังกัด สวท

โครงการก่อสร้าง

โครงการก่อสร้างอาคารเรียน ๓ ชั้น ๓๐ ห้องเรียน
 ๓๐ ห้องเรียน (๓ ชั้น) ๓๐ ห้องเรียน (๓ ชั้น) ๓๐ ห้องเรียน (๓ ชั้น)
 ๓๐ ห้องเรียน (๓ ชั้น) ๓๐ ห้องเรียน (๓ ชั้น) ๓๐ ห้องเรียน (๓ ชั้น)
 ๓๐ ห้องเรียน (๓ ชั้น) ๓๐ ห้องเรียน (๓ ชั้น) ๓๐ ห้องเรียน (๓ ชั้น)
 ๓๐ ห้องเรียน (๓ ชั้น) ๓๐ ห้องเรียน (๓ ชั้น) ๓๐ ห้องเรียน (๓ ชั้น)
 ๓๐ ห้องเรียน (๓ ชั้น) ๓๐ ห้องเรียน (๓ ชั้น) ๓๐ ห้องเรียน (๓ ชั้น)

สำรวจ

19/11/19
 (นางสาวสุวิมล ชูธรรม)
 หน.เจ้าหน้าที่ควบคุมช่าง

เขียนแบบ

(นางสาวสุวิมล ชูธรรม)
 หน.เจ้าหน้าที่ควบคุมช่าง สวท

ตรวจสอบ

(นางสาวสุวิมล ชูธรรม)
 หน.เจ้าหน้าที่ควบคุมช่าง สวท

ตรวจสอบ

(นางสาวสุวิมล ชูธรรม)
 หน.เจ้าหน้าที่ควบคุมช่าง สวท

เขียนแบบ

(นางสาวสุวิมล ชูธรรม)
 หน.เจ้าหน้าที่ควบคุมช่าง สวท

เขียนแบบ

(นางสาวสุวิมล ชูธรรม)
 หน.เจ้าหน้าที่ควบคุมช่าง สวท

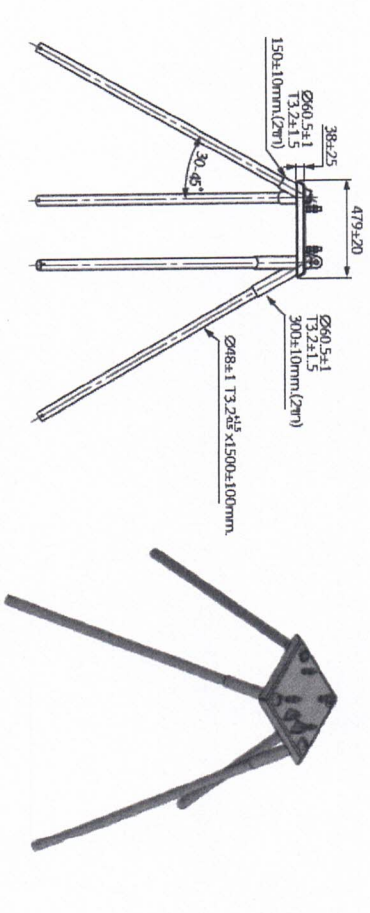
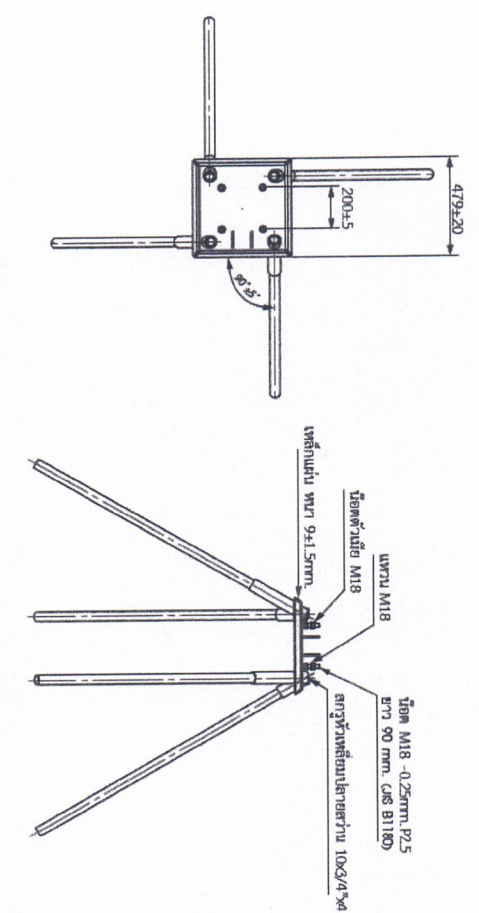
เขียนแบบ

วันที่	หน้า
19	14

บัญชีวัสดุกรมไทย 07020037

แบบ C ใช้กับพื้นที่เหล็กถาวรตลอด

หน่วย : มิลลิเมตร



บัญชีวัสดุกรมไทย 07020037

แบบ B ใช้กับพื้นที่เหล็กชั่วคราว หรือพื้นที่รับน้ำหนัก

หน่วย : มิลลิเมตร

