

โครงการก่อสร้างถนนคอนกรีตเสริมเหล็ก สายหลังโรงเรียนเทพศิรินทร์ชลบุรี (อุทกฯ อุบลมภ์) หมู่ที่ 2, 4
บ้านคลองกว้าง , บ้านเนินหนองไทร ตำบลวัดโปลัด กว้าง 5.00 เมตร ยาว 810.00 เมตร หน้า 0.15
เมตร หรือคิดเป็นพื้นที่ดำเนินการไม่น้อยกว่า 4,050.00 ตารางเมตร พร้อมติดตั้งชุดเสาไฟฟ้าแรงดัน 15.00 กิโลโวลต์
พลังงานแสงอาทิตย์ จำนวน 40 ชุด องค์การบริหารส่วนตำบล วัดโปลัด อำเภอพนัสนิคม จังหวัดชลบุรี

เจ้าของโครงการ



องค์การบริหารส่วนตำบลวัดโปลัด

รายการประกอบแบบทั่วไปสำหรับงานคอนกรีต และคอนกรีตเสริมเหล็ก

กรณีที่ใช้คอนกรีตผสมเสร็จหรือมีการทดลองบดลงบดของส่วนผสม เพื่อให้รับน้ำหนักทำรายการลงเรื่องให้พิจารณาถึงปริมาณที่คำนวณได้ของคอนกรีต โดยให้มีความแข็งแรงของคอนกรีตเมื่อทดลองทำคอนกรีตตามขนาด 15x15x15 ซม. ต้องมีค่าแรงอัดประลัยที่อายุ 28 วัน ไม่น้อยกว่าดังนี้

- คอนกรีตหยาบ 180 กก./ตร.ม.
- งานโครงสร้างทั่วไป 240 กก./ตร.ม.
- งานถนน 320 กก./ตร.ม.

- 4.2 การผสมให้ผสมด้วยเครื่องผสม ซึ่งผสมไม่เร็วกว่า 30 รอบ/นาที และใช้เวลาในการผสมไม่มากกว่า 2 นาที และไม่น้อยกว่า 6 นาที คอนกรีตที่ผสมเสร็จแล้วต้องให้ผสมภายใน 30 นาที
- 4.3 อัตราส่วนของน้ำที่ใช้ผสมคอนกรีตต้องมีความเข้มข้นและเหลวพอดี เพื่อสะดวกในการเทคอนกรีตเข้าแบบ และมีความแข็งแรงตามที่กำหนด สามารถทดสอบการยุบตัว ดังนี้
วางแบบกรวยปากตัด (ขนาดเส้นผ่านศูนย์กลางของบน 4" ตอนล่าง 3" สูง 1 ฟุต มีรูสำหรับเท 2 ฟุต) บนผิวที่เรียบ แล้วนำคอนกรีตที่ผสมไว้เทลงในแบบกรวยเป็นชั้นๆ ชั้นละ 4" กระทุ้งชั้นละ 25 ครั้ง ด้วยเหล็กกลมขนาด 5" ยาว 2 ฟุต ปลายนวมคล้ายลูกปืน ปาดปากแบบกรวยให้เรียบรอยแล้วยกแบบกรวยออกทันที แล้วดูการยุบตัวของคอนกรีต ค่ายุบตัวกำหนดไว้ดังนี้

ก. คอนกรีตเสริมเหล็ก	และหนึ่ง	อยู่ระหว่าง	7.5-15 ซม.
ข. งานรากและกำแพง	"	"	5-12.5 ซม.
ค. งานรากชนิดที่ไม่มีเหล็กเสริม	"	"	2.5-10 ซม.
ง. พื้นถนน	"	"	5-7.5 ซม.
จ. คอนกรีตหยาบ	"	"	2.5-7.5 ซม.

4.4 การเทคอนกรีต

- แบบหล่อต้องแข็งแรงมั่นคง สามารถรับน้ำหนักคอนกรีตเหลว และน้ำหนักบรรทุกอื่นได้ และถูกต้องตามแบบแปลน
- การวางเหล็กเสริมต้องถูกต้องตามแบบแปลน และต้องมีความหนาของคอนกรีตเสริมทุกด้านเท่ากับเส้นผ่านศูนย์กลางเหล็กเสริม และต้องไม่น้อยกว่า 2.5 ซม. คอนกรีตโครงสร้าง เช่น เสา คาน เป็นต้น
- สำหรับแบบพื้นที่คอนกรีตหยาบไม่น้อยกว่า 1.5 ซม. ส่วนใต้ข้างราก หรือส่วนที่เริ่มท่วมถึง ต้องมีคอนกรีตหยาบไม่น้อยกว่า 5 ซม.
- กองที่จะเทคอนกรีตลงในแบบให้เรียบรอยปราศจากสิ่งขรุขระหรือสิ่งต่าง
- กรณีที่ต้องเทคอนกรีตลงในระยะสูงเกินกว่า 1.5 เมตร ต้องใช้ท่อหรือรางที่เป็นโลหะหรือวัสดุที่แข็งแรง และต้องมีน้ำหนักคอนกรีตให้ไหลช้าๆ (Bof flies) เพื่อป้องกัน


- การแยกตัวของส่วนผสม
- ขณะที่เทคอนกรีตให้ใช้เครื่องมือที่จะเทคอนกรีตให้แน่นตัวเต็มแบบหล่อและจับเหล็กกับปราศจากโพรง กรณีเกิดโพรง วิศวกรตรวจสอบว่าไม่แข็งแรงพอลงแล้วต้องดึงเอาเหล็กออก และรีบแก้ไข
- ตามค่าวิจัยของวิศวกร

4.5 รอยต่อของงานคอนกรีตสำหรับส่วนที่เป็นโครงสร้างของอาคาร

- ต้องทำการเทคอนกรีตรวดเร็วให้เสร็จตลอดจนรอยต่อที่แสดงไว้ในแบบแผนผัง เมื่อจำเป็นต้องหยุดพักการเทคอนกรีตชั่วคราว ต้องได้รัอนุญาตจากวิศวกรผู้ควบคุมงานเสียก่อน และก่อนที่จะเทครั้งใหม่ ต้องส่งตัวคอนกรีตเก่าให้ขรุขระ ถ้ามีคอนกรีตไปปะปนจะเป็นอันตรายให้รีบรื้อออกทิ้งก่อน และทำความสะอาดให้เรียบร้อยแล้วรดน้ำให้คอนกรีตเก่าให้ชุ่มอยู่เสมอ อย่างไรก็ตาม
- เวลา 2 ชั่วโมง และใช้น้ำปูนหรือส่วนผสมทราย ส่วนผสม 1 : 1 ราวรอยต่อทันที

4.6 การผสมคอนกรีต

- เมื่อหน้าคอนกรีตหมดทั้งต้องปาดลูเมนให้ถูกแสงแดดและกระแสดลมร้อน และป้องกันไม่ให้เกราะเทคอนกรีตเปียกชุ่มน้ำติดต่อกันโดยตลอดเวลาไม่น้อยกว่า 7 วัน หรือใช้วิธีการมัตราคาร์เคมี แต่ต้องได้รับความเห็นชอบจากคณะกรรมการจ้างก่อน



องค์การบริหารส่วนตำบลวัดโตนด

โครงการก่อสร้าง
ศูนย์รวมศูนย์บริการสุขภาพตำบลวัดโตนด อำเภอเมือง จังหวัดบุรีรัมย์
พื้นที่ 2.4 ไร่เศษ
งบประมาณ 3,000,000 บาท
วันที่ 15/05/2564
โดย นายแพทย์ อดิศักดิ์ อดิศักดิ์
ผู้อำนวยการศูนย์บริการสุขภาพตำบลวัดโตนด

.....
(นายแพทย์ อดิศักดิ์ อดิศักดิ์)
ผู้อำนวยการศูนย์บริการสุขภาพตำบลวัดโตนด

ชื่อแบบ

.....
(นายแพทย์ อดิศักดิ์ อดิศักดิ์)
ผู้อำนวยการศูนย์บริการสุขภาพตำบลวัดโตนด

.....
(นายแพทย์ อดิศักดิ์ อดิศักดิ์)
ผู้อำนวยการศูนย์บริการสุขภาพตำบลวัดโตนด

ตรวจลง

.....
(นายแพทย์ อดิศักดิ์ อดิศักดิ์)
ผู้อำนวยการศูนย์บริการสุขภาพตำบลวัดโตนด

.....
(นายแพทย์ อดิศักดิ์ อดิศักดิ์)
ผู้อำนวยการศูนย์บริการสุขภาพตำบลวัดโตนด

เห็นชอบ

.....
(นางสาว อรุณรัตน์ อดิศักดิ์)
ปลัดองค์การบริหารส่วนตำบลวัดโตนด

.....
(นางสาว อรุณรัตน์ อดิศักดิ์)
ปลัดองค์การบริหารส่วนตำบลวัดโตนด

วันที่

.....

.....

เลขที่

.....

.....



องค์การบริหารส่วนตำบลวัดโพนดี

โครงการก่อสร้าง
การปรับปรุงถนนสาย 201 สายวัดโพนดี-บ้านหนองทราย
ขนาด 3.50 เมตร กว้าง 2.4 เมตร ยาว 3.00 เมตร
แบบก่อสร้างสำหรับงานก่อสร้างถนน
ขนาด 3.50 เมตร กว้าง 2.4 เมตร ยาว 3.00 เมตร
ค่าประมาณราคา 4,000.00 บาท (รวมค่าวัสดุ
ค่าแรง ค่าขนส่ง ค่าเช่าเครื่องมือช่าง ค่าเช่ารถ
บรรทุก 40 ลิตร ค่าเช่ารถไถ 20 ลิตร
ค่าเช่ารถเกี่ยว 20 ลิตร)

สำรวจ

10/05/19
(นายสมชาย อุดมสุข)
ผ.เจ้าพนักงานช่างก่อสร้าง

เขียนแบบ

(นายสมชาย อุดมสุข)
เจ้าพนักงานช่างก่อสร้าง อบต.วัดโพนดี

ตรวจออกแบบ

(นายสมชาย อุดมสุข)
เจ้าพนักงานช่างก่อสร้าง อบต.วัดโพนดี

ตรวจออกแบบ

(นางสาวกัญญา รุ่งเรือง)
เจ้าพนักงานช่างก่อสร้าง อบต.วัดโพนดี

เจ้าพนักงานช่างก่อสร้าง อบต.วัดโพนดี

เห็นชอบ

(นางสาวกัญญา รุ่งเรือง)
เจ้าพนักงานช่างก่อสร้าง อบต.วัดโพนดี

อนุมัติ

(นายสมชาย อุดมสุข)
ผ.เจ้าพนักงานช่างก่อสร้าง อบต.วัดโพนดี

นายสมชาย อุดมสุข
ผ.เจ้าพนักงานช่างก่อสร้าง อบต.วัดโพนดี

วันที่

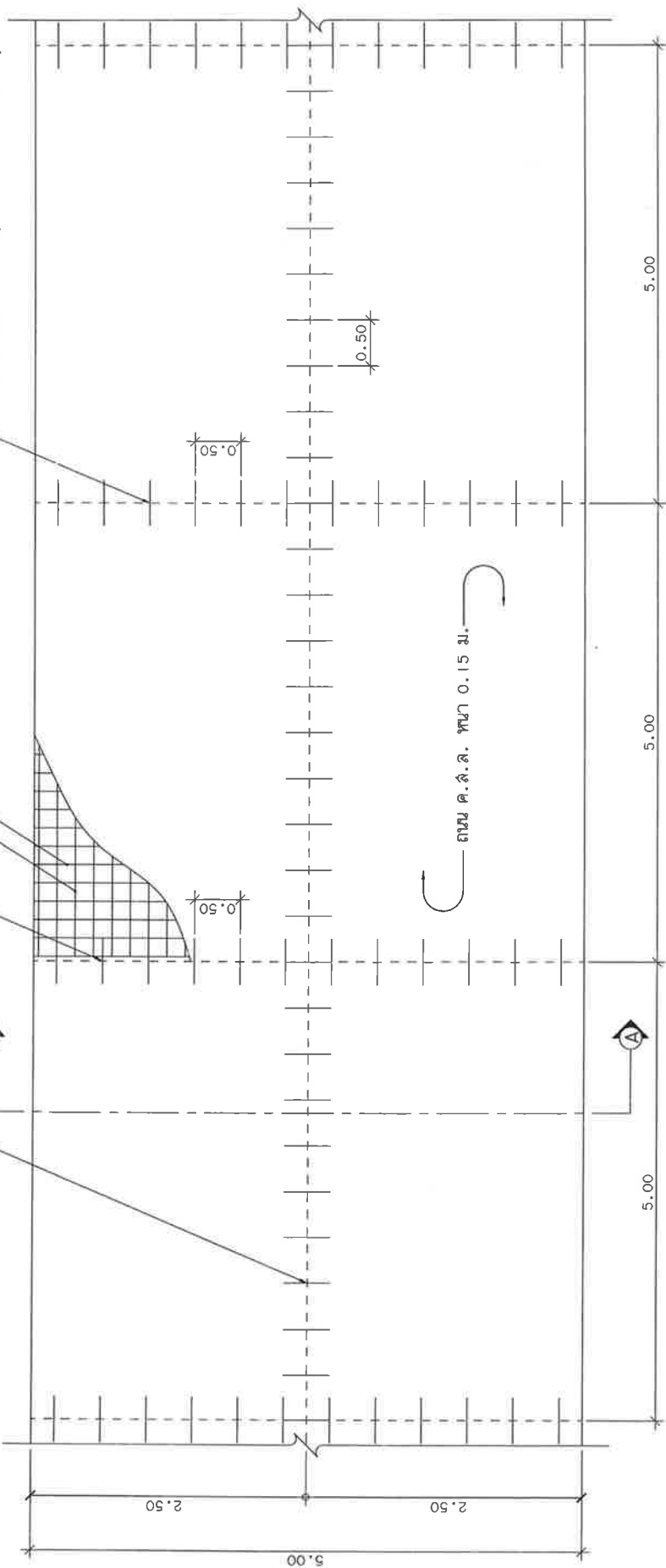
เลขที่แบบ

LONGITUDINAL JOINT สำหรับถนนกว้างตั้งแต่ 5 เมตรขึ้นไป (ดูแบบขยาย)

EXPANTION JOINT ทุกระยะไม่เกิน 100.00 ม. (ดูแบบขยาย)

เหล็กตะแกรง WIRE MESH ϕ 6 มม. @ 0.20 ม.

CONSTRUCTION JOINT ทุกระยะไม่เกิน 5.00 ม. (ดูแบบขยาย)



แบบการเสริมเหล็กถนน คสล.

มาตราส่วน 1 : 50

หน้า 7

เลขที่แบบ 14



องค์การบริหารส่วนตำบลโคกเคียน

โครงการก่อสร้าง
โครงสร้างอาคารเรียนชั้นประถมศึกษาปีที่ ๒,๔ อาคารกว้าง
ขนาด ๒๕ เมตร กว้าง ๒๕ เมตร สูง ๒,๔ เมตร กว้าง
๒๕ เมตร กว้าง ๒๕ เมตร กว้าง ๕.๐๐ เมตร
ชั้นบน กว้าง ๒๕ เมตร กว้าง ๒๕ เมตร กว้าง ๕.๐๐ เมตร
ชั้นล่าง กว้าง ๒๕ เมตร กว้าง ๒๕ เมตร กว้าง ๕.๐๐ เมตร
จำนวน ๑๐ ชั้น งบประมาณ ๒๕,๐๐๐,๐๐๐ บาท
ปีงบประมาณ ๒๕๖๓

สำรวจ

(๙/๗/๖๓)
(นาย สมชาย คุ้มทอง)
ผ.ส. เจ้าหน้าที่ยุทธศาสตร์จังหวัด

เขียนแบบ

(นาย สมชาย คุ้มทอง)
ผู้ควบคุมงานก่อสร้าง

ตรวจลုပ်

(นาย สมชาย คุ้มทอง)
ผู้ควบคุมงานก่อสร้าง

ตรวจลုပ်

(นาย สมชาย คุ้มทอง)
ผู้ควบคุมงานก่อสร้าง

เห็นชอบ

(นาย สมชาย คุ้มทอง)
นายก อบจ. ภูเก็ต

อนุมัติ

(นาย สมชาย คุ้มทอง)
นายก อบจ. ภูเก็ต

แนบมาด้วย

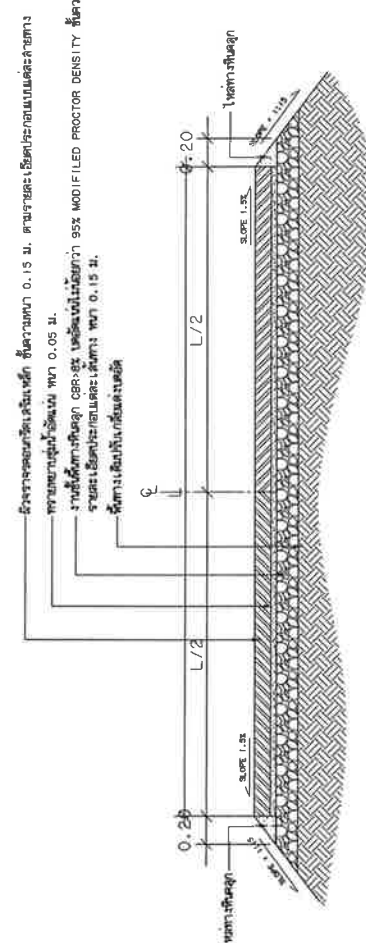
(นาย สมชาย คุ้มทอง)
นายก อบจ. ภูเก็ต

วันที่

เลขที่แบบ

๑๘๓๒๑๒๑

- 1. ตรวจสอบอาคาร...
2. EXPANSION JOINT...
3. เหล็กเสริม...
4. มีดีเป็น "เมตร" ยาว...
5. การเชื่อมเหล็ก...
6. การทำผิวหน้า...
7. ความหนาของ...
8. ใช้ปูนซีเมนต์...
9. ก่อและเทพื้น...
10. ห้ามหยุด...
11. ลูบเก็บผิว...
12. ก่อนเริ่ม...
13. แนวการก่อสร้าง...
14. ในการก่อสร้าง...
15. สิ่งที่ใช้...
16. หากผู้จ้าง...



รูปตัด A-A
มาตราส่วน 1 : 50



องค์การบริหารส่วนตำบลโพนไต้
โครงการก่อสร้าง
การปรับปรุงผิวจราจรและติดตั้งท่อระบายน้ำ
บนถนนสายหลัก (ถนนสาย 1) ระยะทาง 5.00 เมตร
บริเวณบ้านเลขที่ 100 หมู่ 10 ตำบลโพนไต้
อำเภอเมืองขอนแก่น จังหวัดขอนแก่น
พื้นที่ก่อสร้างประมาณ 4,000.00 ตารางเมตร
จำนวน 40 ชุด (การติดตั้งท่อระบายน้ำ
ขนาด 150 มม. จำนวน 20 ชุด และ
การติดตั้งท่อระบายน้ำ
ขนาด 100 มม. จำนวน 20 ชุด)

สัญญา
.....
(นางสาวสุวิมล อึ้งอู๋)
ผ.ส. เจ้าหน้าที่ยุทธศาสตร์ช่าง

เขียนแบบ
.....
(นายอนันต์ สิมสุวรรณ)
ผู้กำกับช่างช่าง สบต.โพนไต้

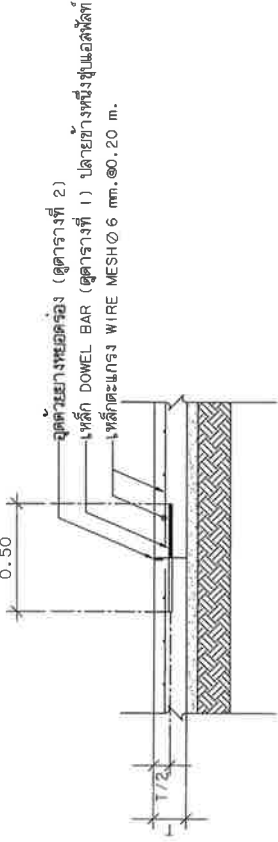
ตรวจลုပ်
.....
(นายอนันต์ สิมสุวรรณ)
ผู้กำกับช่างช่าง สบต.โพนไต้

ตรวจลုပ်
.....
(นางสาวสุวิมล อึ้งอู๋)
ผู้อำนวยการกองช่าง

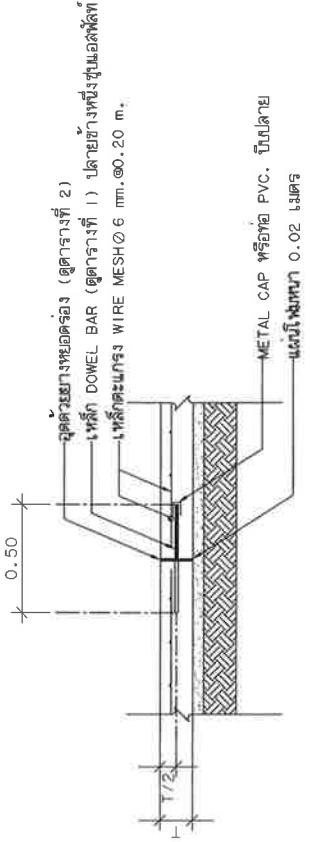
เห็นชอบ
.....
(นายอนันต์ สิมสุวรรณ)
นายก อบจ.ขอนแก่น

อนุมัติ
.....
(นายอนันต์ สิมสุวรรณ)
นายก อบจ.ขอนแก่น

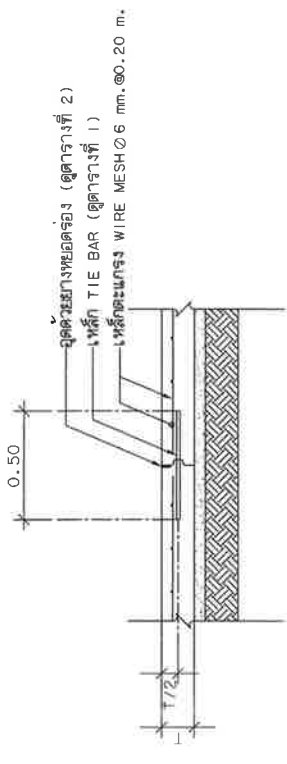
วันที่
เลขที่แบบ
.....
.....



CONTRACTION JOINT (ทุกระยะไม่เกิน 5.00 ม.)
มาตราส่วน 1 : 25



EXPANSION JOINT (ทุกระยะไม่เกิน 100.00 ม.)
มาตราส่วน 1 : 25



LONGITUDINAL JOINT (ตลอดความยาวของถนน คสล.)
มาตราส่วน 1 : 25

ตารางที่ 1 TIE BAR / DOWEL BAR

SLAB THICKNESS (มม.)	TIE BAR / DOWEL BAR	STEEL TYPE	DIMETER (มม.)	LENGTH (มม.)	SPACING (มม.)	หมายเหตุ
15	TIE BAR	DB	12	50	50	สอดขวางทางถนน คสล.
20	TIE BAR	DB	16	50	50	สอดขวางทางถนน คสล.
15	DOWEL BAR	RB	19	50	50	ทุกระยะไม่เกิน 5.00 เมตร
20	DOWEL BAR	RB	19	50	50	ทุกระยะไม่เกิน 5.00 เมตร
15	DOWEL BAR	RB	19	50	50	ทุกระยะไม่เกิน 100.00 เมตร
20	DOWEL BAR	RB	25	50	50	ทุกระยะไม่เกิน 100.00 เมตร

ตารางที่ 2 แสดงชนิดการเข้าเรื่อง และการขยายรอยต่อในถนนคอนกรีต

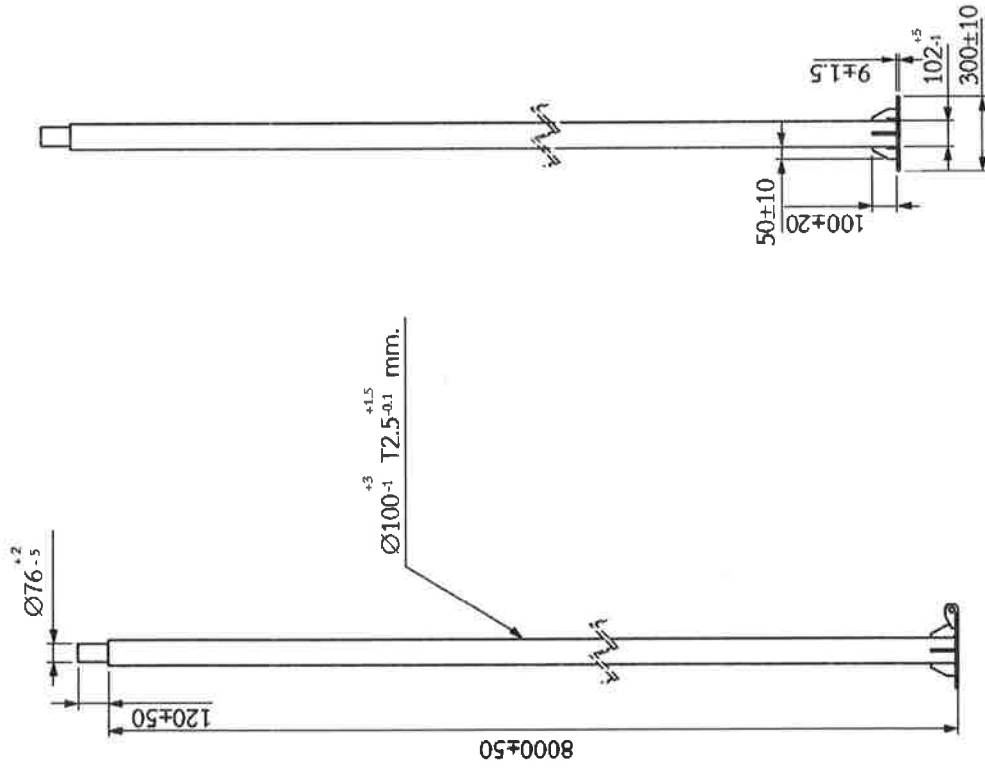
ชนิดของรอยต่อ	ระยะห่างระหว่างรอยต่อ (เมตร)	ระยะห่างระหว่างรอยต่อ (มิลลิเมตร)	ความลึกของรอยต่อ (มิลลิเมตร)
รอยต่อเพื่อการติดตั้ง CONSTRUCTION JOINT	5	10	40
รอยต่อเพื่อการขยายตัว EXPANSION JOINT	ทุกระยะไม่เกิน 100 เมตร	25	25
รอยต่อตามความยาว LONGITUDINAL JOINT	ตามความยาวของถนน A. ส. ค.	10	40



องค์การบริการส่วนกลาง มหาวิทยาลัยเทคโนโลยี

เสาไฟถนนกประสงค์ แบบโคมเดี่ยว

หน่วย : มิลลิเมตร



โครงการออกแบบ

การออกแบบเสาไฟถนนกประสงค์ แบบโคมเดี่ยว
ขนาดสูง 8 เมตร จำนวน 1 ต้น ขนาดโคมเดี่ยว
ขนาด 1000 มม. x 1000 มม. จำนวน 1 ต้น
ขนาดเสา 100 มม. x 100 มม. จำนวน 1 ต้น
ขนาดฐานเสา 1000 มม. x 1000 มม. จำนวน 1 ต้น
ขนาดฐานเสา 1000 มม. x 1000 มม. จำนวน 1 ต้น
ขนาดฐานเสา 1000 มม. x 1000 มม. จำนวน 1 ต้น

ผู้ร่าง

19/07/10
(นายเสด็จชัย สุระภู)

ผอ. งานช่างเทคนิค

เขียนแบบ

(นายเสด็จชัย สุระภู)

ผู้อำนวยการช่าง อด. เสด็จชัย

ตรวจสอบ

(นายเสด็จชัย สุระภู)

ผู้อำนวยการช่าง อด. เสด็จชัย

ตรวจสอบ

(นางสาวสุวิมล จันทร์วิเศษ)

ผู้อำนวยการช่าง

ผู้อำนวยการช่าง

เห็นชอบ

(นายเสด็จชัย สุระภู)

ผู้อำนวยการช่าง อด. เสด็จชัย

ผู้อำนวยการช่าง อด. เสด็จชัย

อนุมัติ

(นายเสด็จชัย สุระภู)

ผู้อำนวยการช่าง อด. เสด็จชัย

ผู้อำนวยการช่าง อด. เสด็จชัย

อนุมัติ

วันที่	หน้า	11
เลขที่แบบ	หน้า	14



องค์การบริการส่วนลาดกระบังใต้

โครงการก่อสร้าง
อาคารเรียนและอาคารประกอบ ชั้นเรียน อาคารปฏิบัติการ
และอาคารอเนกประสงค์ (อาคาร ๑๒) ชั้นที่ ๒,๔ บริเวณโครงการ
บ้านใหม่ลาดกระบัง ตำบลลาดกระบัง อำเภอเมือง
จังหวัดสมุทรปราการ ๑๐๑๐๐๐ เนื้อที่ ๕.๔ ไร่เศษ
ค่าประมาณ ๑๐๐.๐๐ บาท พท. ๐.๑๕ เมตร ชั้นเรียน ๒ ชั้น
อาคารอเนกประสงค์ ๑ ชั้น ๔,๐๐๐.๐๐ บาท รวมค่า
ก่อสร้างประมาณ ๕,๐๐๐.๐๐ บาท งบก่อสร้าง
จำนวน ๕๐ ชุด งบค่าก่อสร้างประมาณ ๒๖๐,๐๐๐.๐๐
บาท งบค่าวัสดุ ๑๖๐,๐๐๐.๐๐ บาท

สำรวจ

1903/10
(ชื่อและชื่อตำแหน่ง)
ผ.เจ้าพนักงานช่างอาคารของจ้าง

เขียนแบบ

(ชื่อและชื่อตำแหน่ง)
ผู้อำนวยการของจ้าง อบต.ลาดกระบัง

ตรวจสอบ

(ชื่อและชื่อตำแหน่ง)
ผู้อำนวยการของจ้าง อบต.ลาดกระบัง

ตรวจสอบ

(ชื่อและชื่อตำแหน่ง)
นายประจักษ์ ช่างเขียนแบบ

เจ้าพนักงานช่างอาคารของจ้าง

(ชื่อและชื่อตำแหน่ง)
นางสาววิมลรัตน์ ธิติพิงค์

เจ้าพนักงานช่างอาคารของจ้าง

(ชื่อและชื่อตำแหน่ง)
นายอภิเดช อิศรเสนา

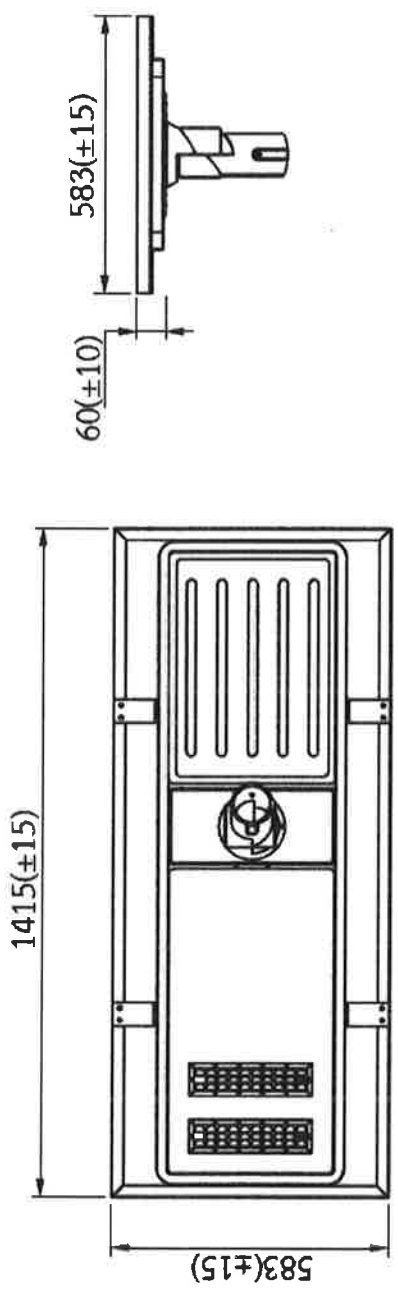
นายช่างสำรวจของจ้าง อบต.ลาดกระบัง

วันที่

เลขที่แบบ

หน้า 12 / 14

คอมไฟเอออลอีดีพลังงานแสงอาทิตย์
บัญชีนวัตกรรมไทย 07020037
หน่วย : มิลลิเมตร





องค์การบริหารส่วนตำบลโคกโพธิ์

บัญชีนวัตกรรมไทย 07020037

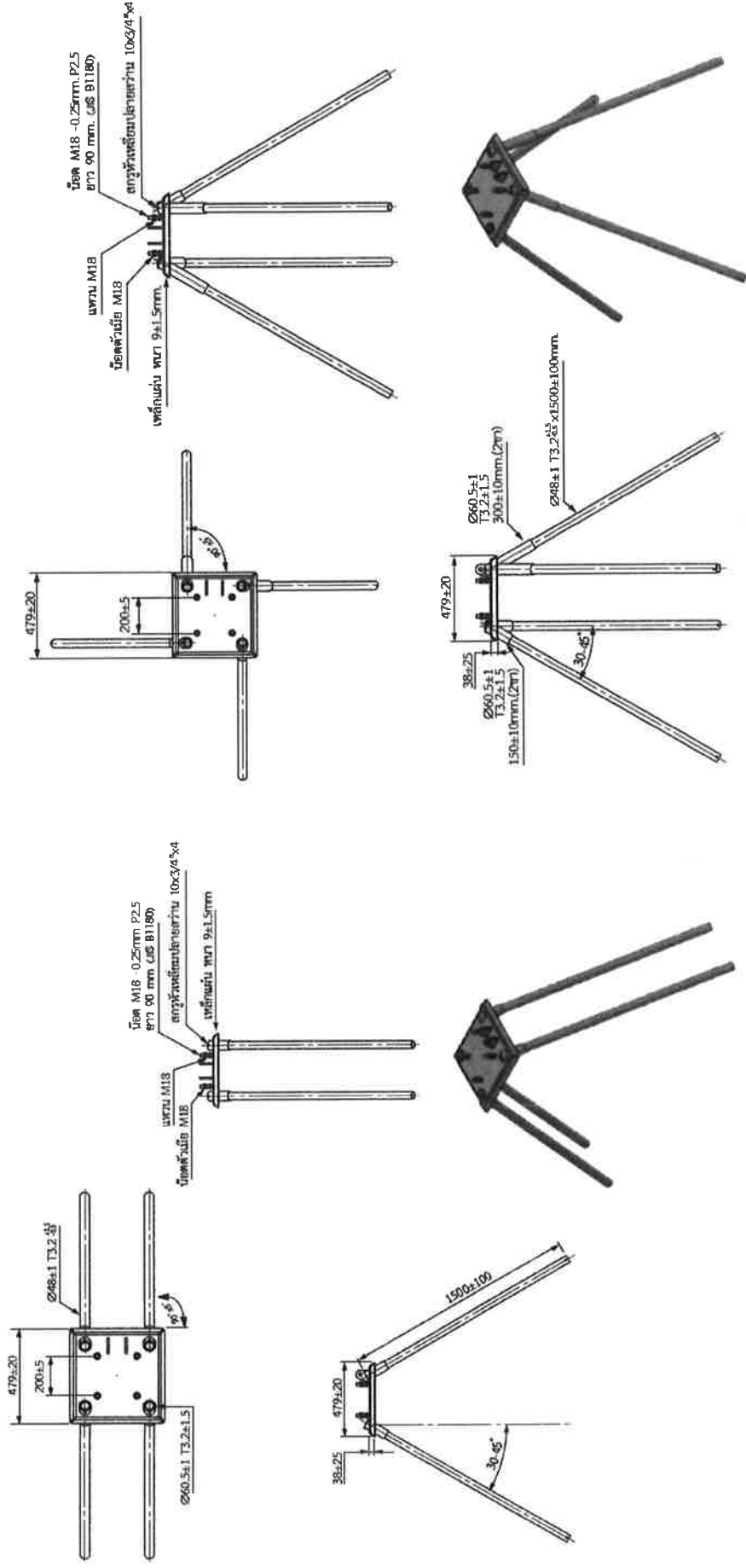
แบบ C ใช้กับพื้นที่แหล่งลาดเอียง

หน่วย : มิลลิเมตร

บัญชีนวัตกรรมไทย 07020037

แบบ B ใช้กับพื้นที่ตรงซิดก้างลง, หรือพื้นที่ราบปกติ

หน่วย : มิลลิเมตร



โครงการก่อสร้าง... (รายละเอียดโครงการ)

พิจารณา... (ข้อมูลโครงการ)

19.07.10 (วันที่)

พ.จ.สุวิทย์ (ชื่อผู้รับทราบ)

พ.จ.สุวิทย์ (ชื่อผู้รับทราบ)

พ.จ.สุวิทย์ (ชื่อผู้รับทราบ)

พ.จ.สุวิทย์ (ชื่อผู้รับทราบ)

พ.จ.สุวิทย์ (ชื่อผู้รับทราบ)

พ.จ.สุวิทย์ (ชื่อผู้รับทราบ)

พ.จ.สุวิทย์ (ชื่อผู้รับทราบ)

พ.จ.สุวิทย์ (ชื่อผู้รับทราบ)

พ.จ.สุวิทย์ (ชื่อผู้รับทราบ)

พ.จ.สุวิทย์ (ชื่อผู้รับทราบ)

พ.จ.สุวิทย์ (ชื่อผู้รับทราบ)

พ.จ.สุวิทย์ (ชื่อผู้รับทราบ)

พ.จ.สุวิทย์ (ชื่อผู้รับทราบ)

พ.จ.สุวิทย์ (ชื่อผู้รับทราบ)

